

# КАТАЛОГ ДЕТАЛЕЙ И УЗЛОВ

КР.05.000 КДС

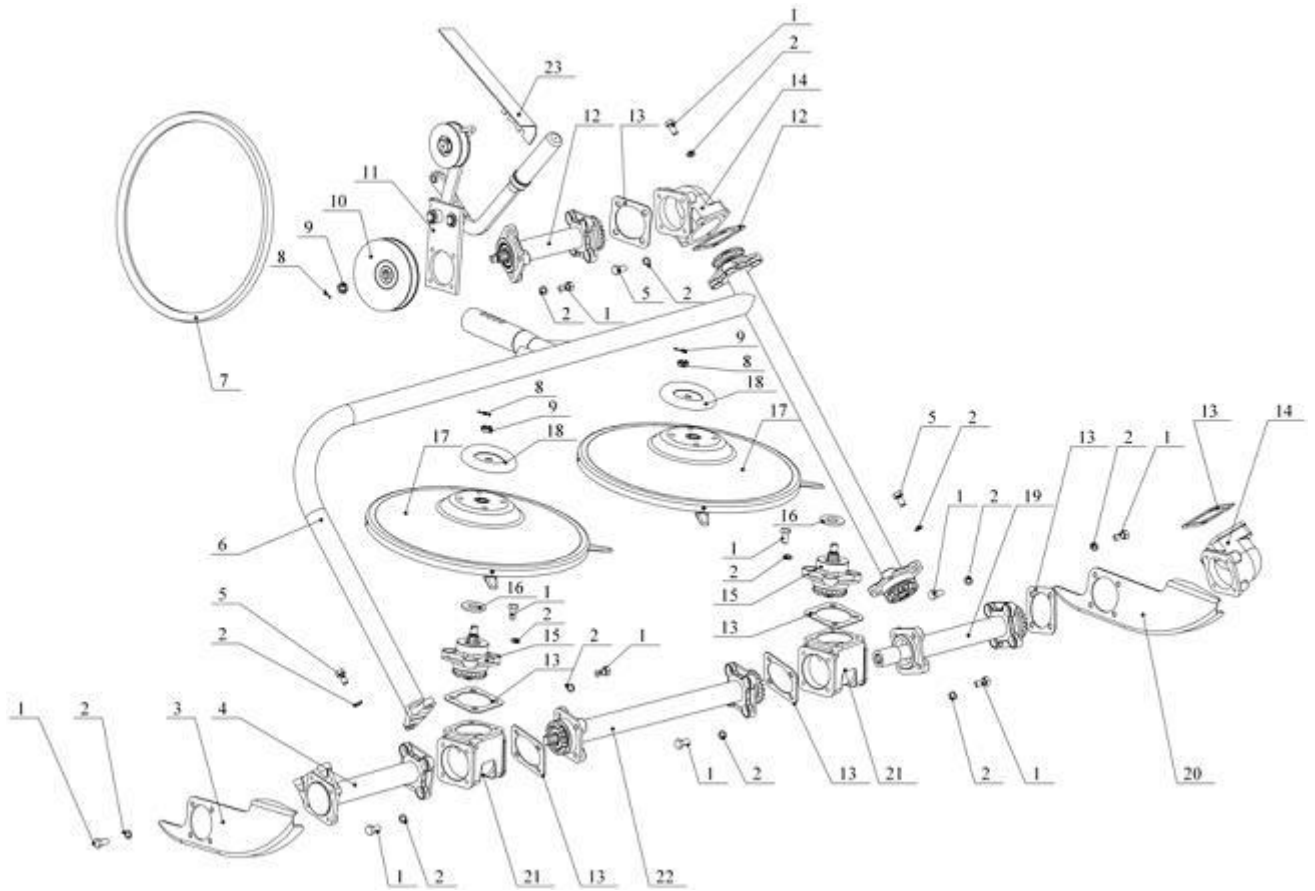


Рис.1 – Косилка роторная навесная МБ-1, МБ-2  
КР.05.000-03

Таблица 1

Поз.	Номер детали и узла	Наименование детали и узла	Кол-во
1		Болт М8-6gx16.58.016 ГОСТ 7798-70	40
2		Шайба 8 65Г 016 ГОСТ 6402-70	50
3	КР.05.008	Лыжа правая	1
4	КР.05.250	Корпус трансмиссии	1
5		Болт М8-6gx20.58.016 ГОСТ 7798-70	10
6	КР.05.400 или КР.05.400-01, или КР.05.400-02	Трансмиссия боковая	1
7		Ремень А-950-II ГОСТ 1284.1-89	1
8		Шплинт 2,5x25.005 ГОСТ 397-79	3
9		Гайка М10-7Н.5.019 ГОСТ 5919-73	3
10	КР.05.004.4	Шкив	1
11	КР.05.550-1	Механизм включения	1
12	КР.05.450 или КР.05.450-01, или КР.05.450-02	Трансмиссия верхняя	1
13	КР.05.003 или КР.05.003-01, или КР.05.003-0	Прокладка	10
14	КР.05.002.2 или КР.05.002.1	Корпус редуктора угловой	2
15	КР.05.500.1 или КР.05.500.1-01, или КР.05.500.1-02	Трансмиссия главная	2
16	3187.258-061.11 или КР.05.009	Шайба	2
17	КР.05.100.2-01	Диск с ножами	2

18	КР.05.005-1	Шайба защитная	2
19	КР.05.350 или КР.05.350-01, или КР.05.350-02	Трансмиссия левая	1
20	КР.05.008-01	Лыжа левая	1
21	КР.05.001.2 или КР.05.001.1	Корпус редуктора	2
22	КР.05.300 или КР.05.300-01, или КР.05.300-02	Трансмиссия средняя	1
23	КР.05.014	Кожух	1

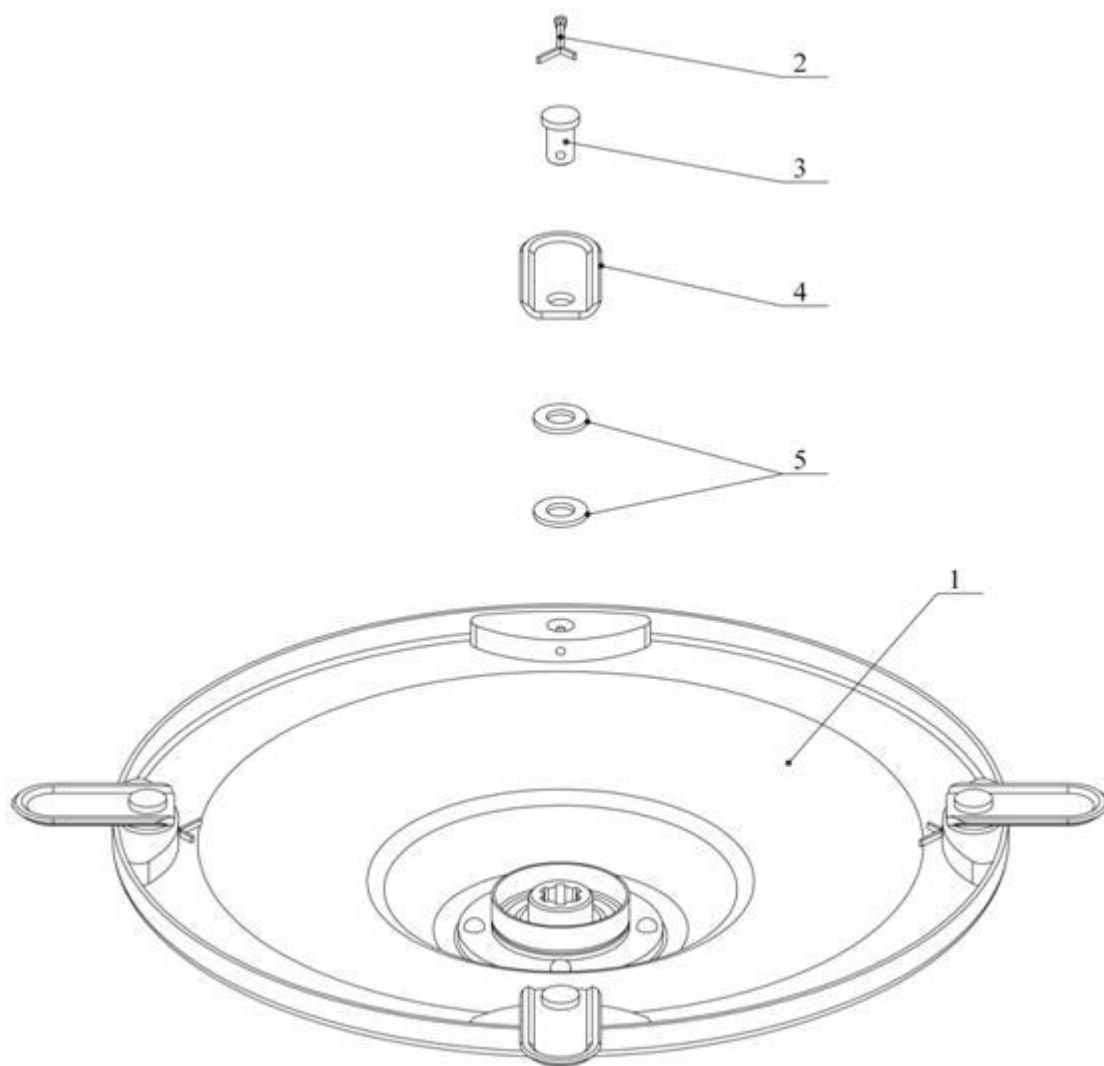
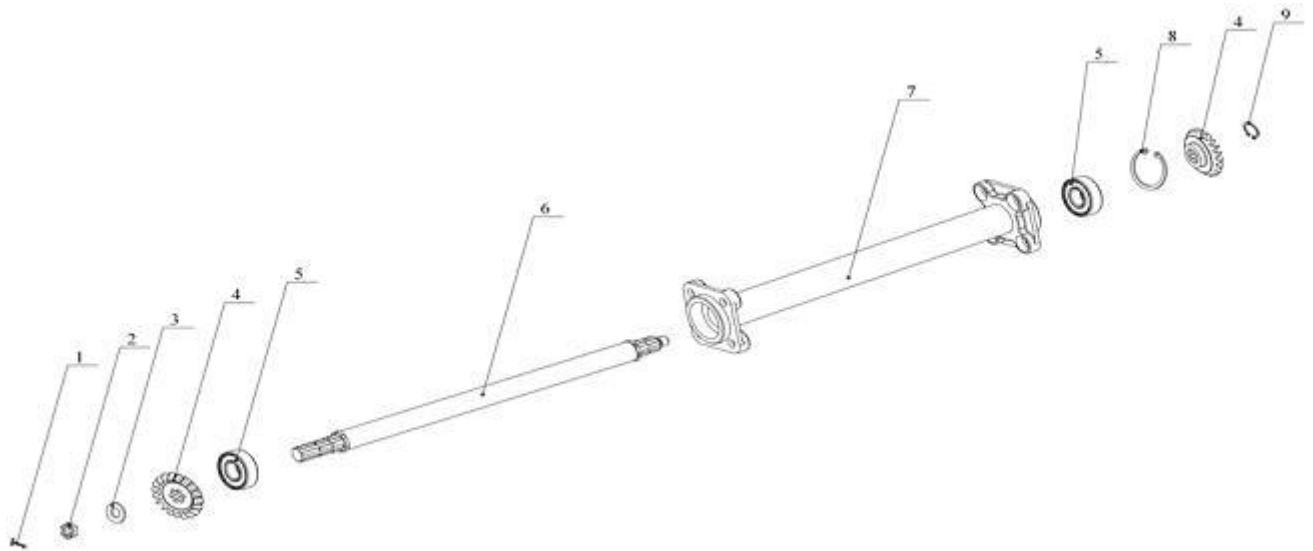


Рис. 2 Диск с ножами **КР.05.100.2-01**

Таблица 2

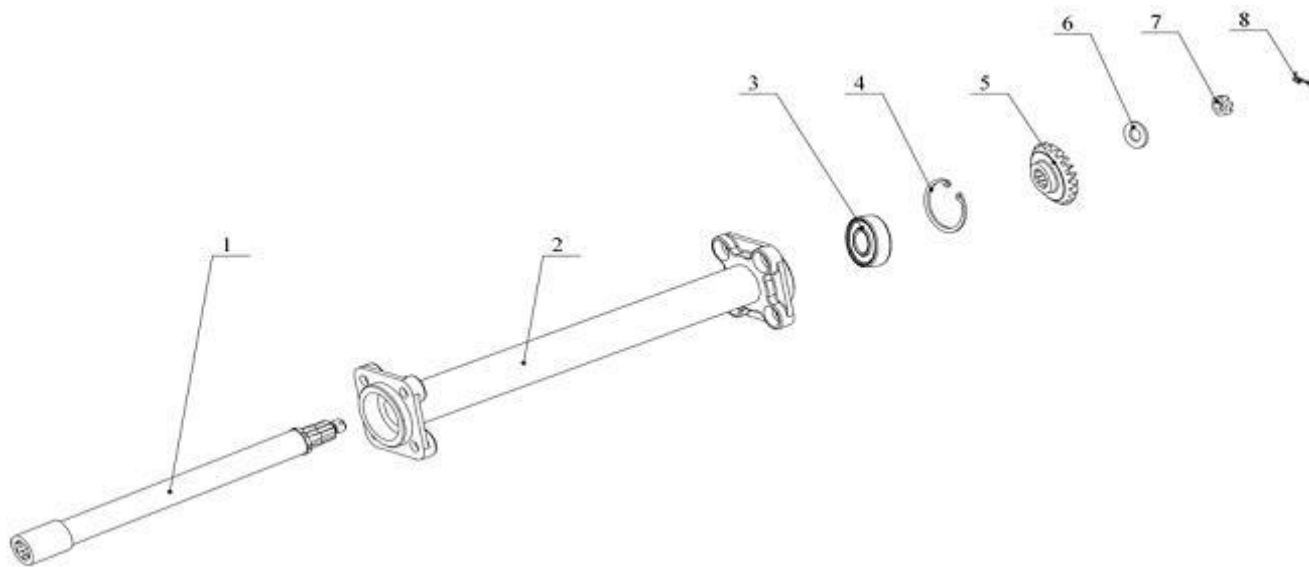
Поз.	Номер детали и узла	Наименование детали и узла	Кол.
1	КР.05.110.1-01	Диск с втулкой	1
2		Шплинт 3,5x32.005 ГОСТ 397-79	4
3	КР.05.102.1	Палец	4
4	SMP 369.002	Нож	4
5		Шайба А.10.01.016 ГОСТ 11371-78	8



**Рис. 3 – Вал передаточный средний  
КР.05.300 (-01, -02)**

**Таблица 3**

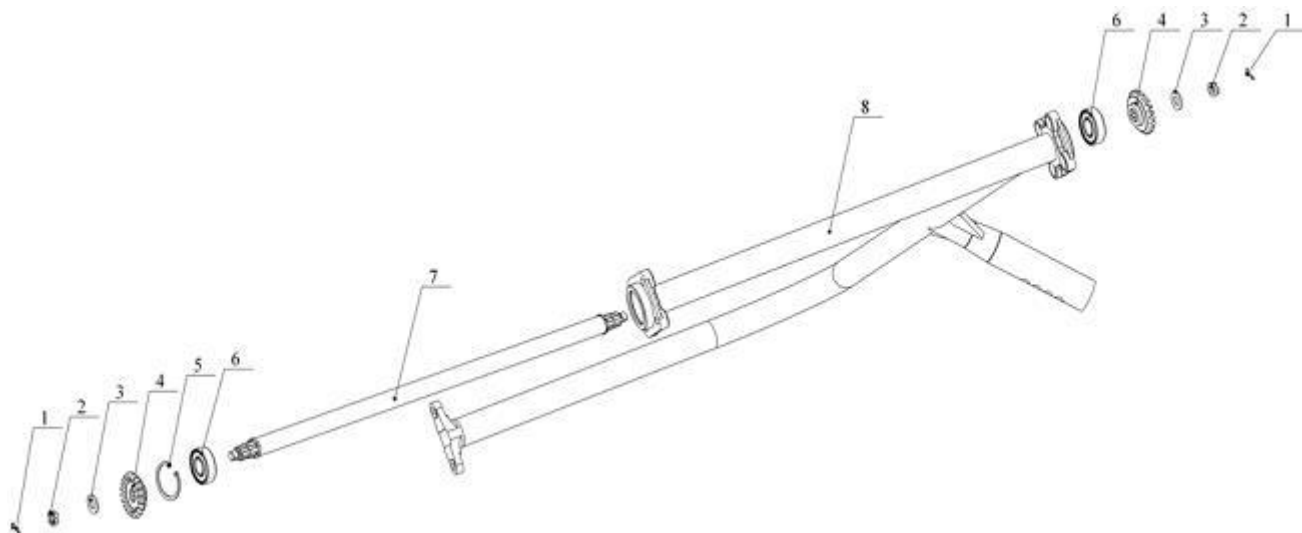
Поз.	Номер детали и узла	Наименование детали и узла	Кол.
1		Шплинт 2,5x25.005 ГОСТ 397-79	1
2		Гайка М10-7Н.5.019 ГОСТ 5919-73	1
3		Шайба А.10.01.016 ГОСТ 11371-78	1
4	КР.05.301.2-01 или КР.05.301.3-01, или КР.05.301.8	Шестерня	2
5		Подшипник 80203 ГОСТ 7242-81	2
6	КР.05.420-01	Торсион	1
7	КР.05.320	Корпус трансмиссии	1
8		Кольцо В 40 Хим. Окс. прм. ГОСТ 13943-86	1
9		Кольцо В 16 Хим. Окс. прм. ГОСТ 13942-86	1



**Рис. 4 – Вал передаточный левый  
КР.05.350 (-01, -02)**

Таблица 4

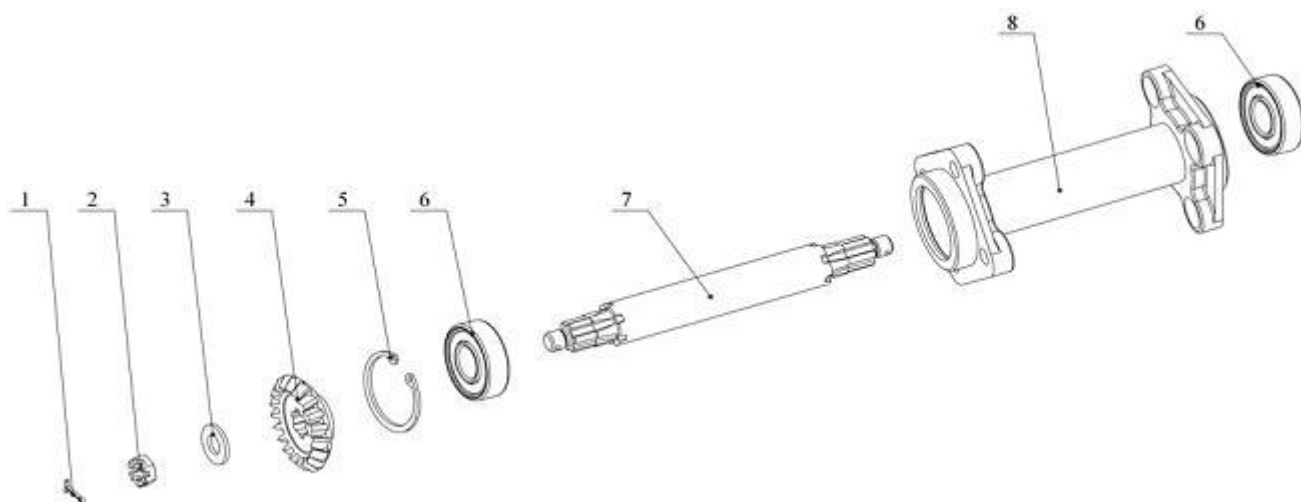
Поз.	Номер детали и узла	Наименование детали и узла	Кол.
1	КР.05.420-02	Торсион	1
2	КР.05.320-03	Корпус трансмиссии	1
3		Подшипник 80203 ГОСТ 7242-81	1
4		Кольцо В 40 Хим. Окс. прм. ГОСТ 13943-86	1
5	КР.05.301.2-01 или КР.05.301.3-01, или КР.05.301.8	Шестерня	1
6		Шайба А.10.01.016 ГОСТ 11371-78	1
7		Гайка М10-7Н.5.019 ГОСТ 5919-73	1
8		Шплинт 2,5x25.005 ГОСТ 397-79	1



**Рис. 5 – Боковой привод  
КР.05.400 (-01, -02)**

Таблица 5

Поз.	Номер детали и узла	Наименование детали и узла	Кол.
1		Шплинт 2,5x25.005 ГОСТ 397-79	1
2		Гайка М10-7Н.5.019 ГОСТ 5919-73	1
3		Шайба А.10.01.016 ГОСТ 11371-78	1
4	КР.05.301.2-01 или КР.05.301.3-03, или КР.05.301.8-01	Шестерня	1
5		Кольцо В 40 Хим. Окс. прм. ГОСТ 13943-86	1
6		Подшипник 80203 ГОСТ 7242-81	1
7	КР.05.420	Торсион	1
8	КР.05.410	Рама	1

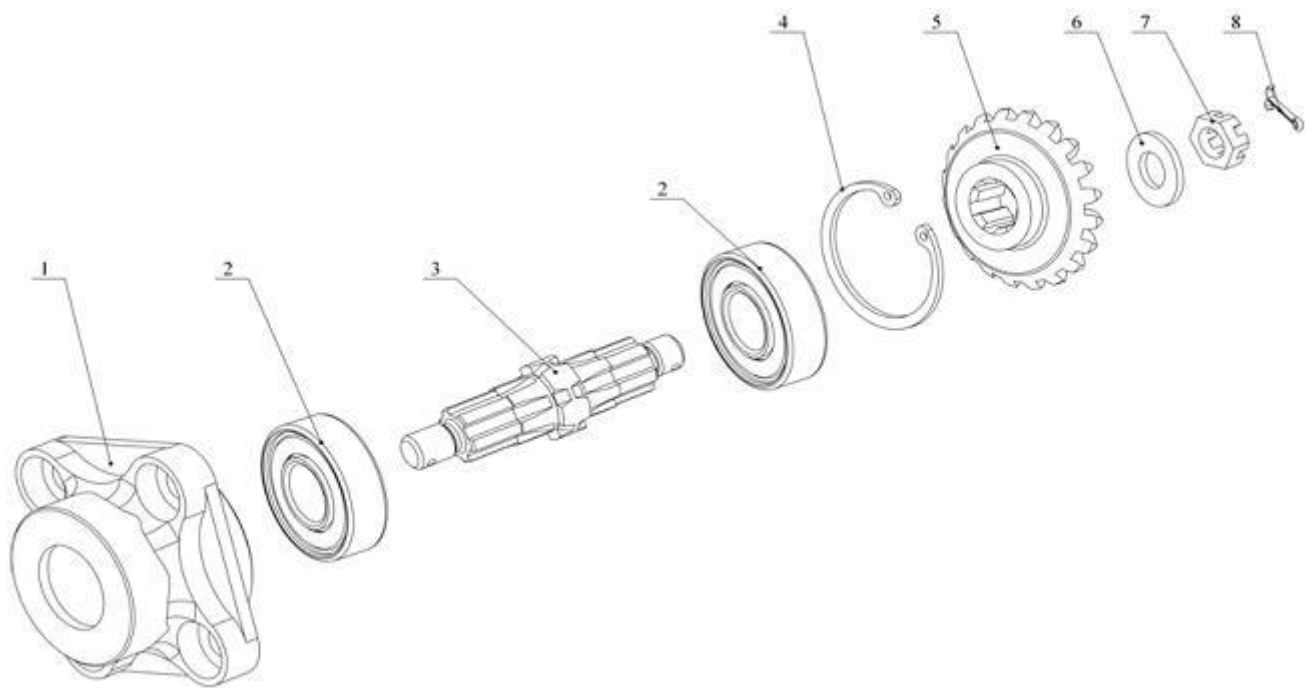


**Рис. 6 – Вал передаточный верхний  
КР.05.450 (-01, -02)**

Таблица 6

Поз.	Номер детали и узла	Наименование детали и узла	Кол.
1		Шплинт 2,5x25.005 ГОСТ 397-79	1
2		Гайка М10-7Н.5.019 ГОСТ 5919-73	1
3		Шайба А.10.01.016 ГОСТ 11371-78	1
4	КР.05.301.2-01 или КР.05.301.3-01, или КР.05.301.8	Шестерня	1
5		Кольцо В 40 Хим. Окс. прм. ГОСТ 13943-86	1
6		Подшипник 80203 ГОСТ 7242-81	2
7	КР.05.451	Вал	1
8	КР.05.320-01	Корпус трансмиссии	1

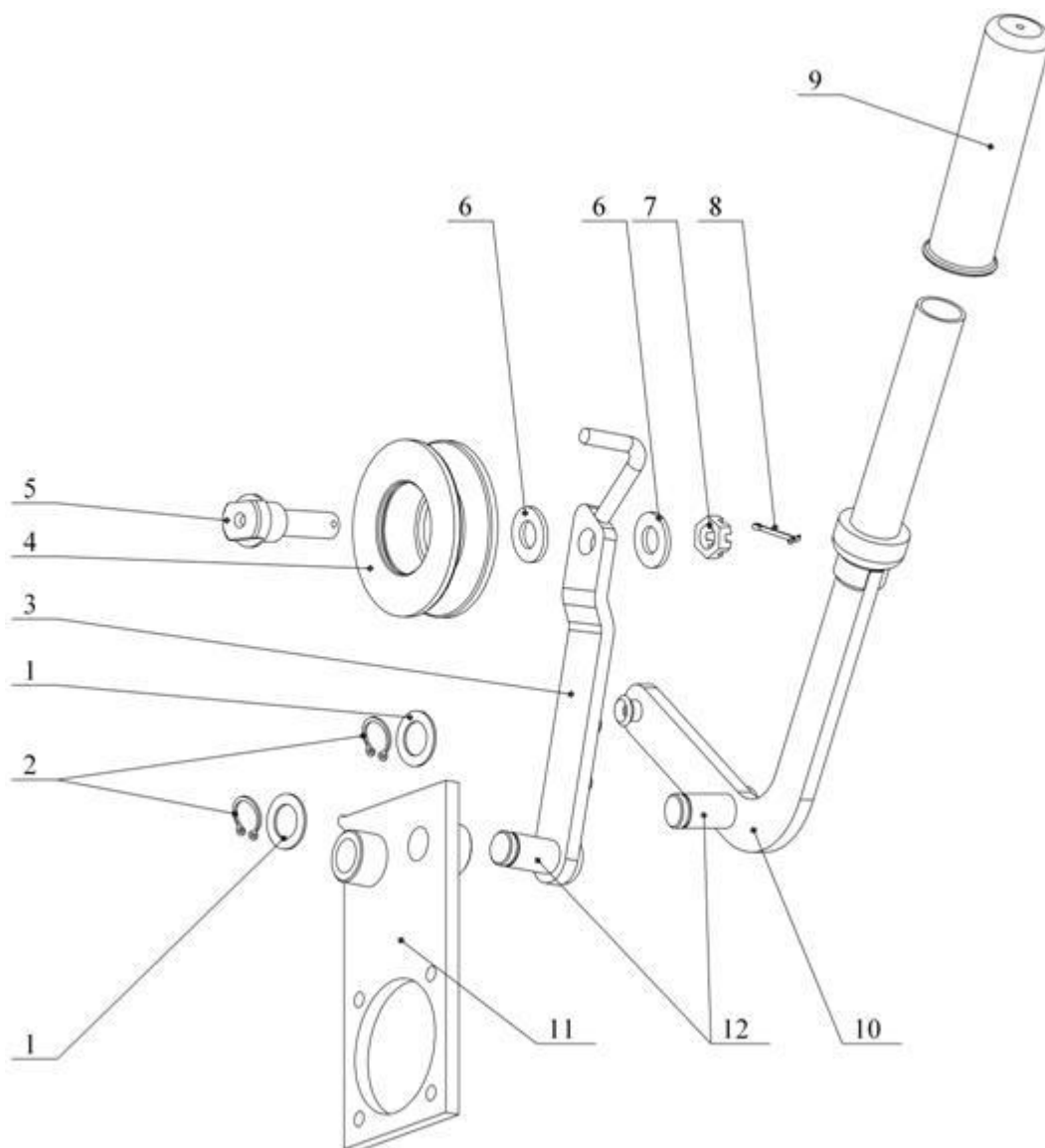




**Рис. 7 – Главная передача  
KP.05.500.1 (-01, -02)**

Таблица 7

Поз.	Номер детали и узла	Наименование детали и узла	Кол.
1	KP.05.502-1	Втулка	1
2		Подшипник 80203 ГОСТ 7242-81	2
3	KP.05.451-01	Вал	1
4		Кольцо В 40 Хим. Окс. прм. ГОСТ 13943-86	1
5	KP.05.301.2-01 или KP.05.301.3-03, или KP.05.301.8-01	Шестерня	1
6		Шайба А.10.01.016 ГОСТ 11371-78	1
7		Гайка М10-7Н.5.019 ГОСТ 5919-73	1
8		Шплинт 2,5х25.005 ГОСТ 397-79	1



**Рис. 8 – Натяжное устройство  
KR.05.550-1**

Таблица 8

Поз.	Номер детали и узла	Наименование детали и узла	Кол.
1	KP.05.553	Шайба	4
2		Кольцо В 13 Хим. Окс. прм. ГОСТ 13942-86	2
3	KP.05.560-1	Коромысло	1
4	KP.05.590	Шкив натяжной	1
5	KP.05.552	Ось	1

6		Шайба А.10.01.016 ГОСТ 11371-78	7
7		Гайка М10-7Н.5.019 ГОСТ 5919-73	1
8		Шплинт 2,5х25.005 ГОСТ 397-79	1
9	Р.123	Ручка	1
10	КР.05.570	Рычаг	1
11	КР.05.580	Фланец	1
12	КР.05.561	Палец	2