

СОДЕРЖАНИЕ

	стр.
1. Основные технические данные.....	2
2. Использование по назначению.....	3
3. Техническое обслуживание.....	6
4. Хранение.....	7
5. Транспортирование.....	7
6. Утилизация.....	8
7. Комплектность.....	8
8. Сроки службы и хранения, гарантии изготовителя.....	8
Рисунок 1.....	10
Рисунки 2,3.....	11
9. Свидетельство об упаковывании.....	12
10. Свидетельство о приёмке.....	12
Гарантийный талон.....	13
Список предприятий выполняющих гарантийное обслуживание и ремонт изделий производства «КАДВИ».....	15

Настоящее руководство по эксплуатации распространяется на косилку «Заря-1» КР.05.000.2, предназначенную для работы в составе мотоблока НМБ-1 (НМБ.000.000.0) и его модификаций с редуктором РУ.000.000.0 производства ОАО «КАДВИ».

В данном руководстве по эксплуатации изложены основные технические данные косилки, описание устройства, правила и условия эксплуатации, хранения и транспортирования.

Срок службы косилки значительно увеличится, если будут соблюдены все правила эксплуатации, обслуживания и хранения, изложенные в настоящем руководстве.

В конструкцию косилки могут вноситься изменения, не влияющие на показатели качества и не нарушающие взаимозаменяемость составных частей, без отражения их в данном руководстве.

Продукция сертифицирована по условиям безопасности в системе ГОСТ Р и соответствует требованиям ГОСТ 12.1.003-83, ГОСТ 12.1.012-90, ГОСТ 28708-2001, ГОСТ 26336-84 и ТУ 1-01-0800-87.

1. Основные технические данные

1.1 Описание и работа косилки.

1.1.1 Косилка роторная навесная «Заря-1» (в дальнейшем по тексту – косилка) является одним из навесных орудий к мотоблоку НМБ-1 и предназначена для скашивания, как обычной травы, так и грубостебельной и травяной растительности с повышенной урожайностью, произрастающих, в том числе и на малых участках, неудобцах, обочинах дорог, на склонах крутизной до 20° при боковом наклоне не более 8°, высотой не более 60см.

Кроме того, она может быть использована для скашивания зерновых культур и мелкого одиночного кустарника.

1.1.2 Технические характеристики.

№№ п/п	Наименование показателей	Величина показателей
1.	Габаритные размеры, мм	
	длина	553
	ширина	850
	высота	417...482
2.	Масса, кг, не более:	24
3.	Ширина захвата, м, не менее	0,8
4.	Рабочая скорость косилки, км/ч	1,5...3,0
5.	Высота среза растительности, см	3,5...10,0
6.	Производительность кошения травы за час чистой работы, га/ч, не менее	0,1
7.	Частота вращения режущего диска, мин⁻¹	2370...2635

1.1.3 Состав косилки.

Внешний вид косилки представлен на рис. 1.

Косилка состоит из следующих основных частей:

- трансмиссии верхней;
- трансмиссии левой;
- трансмиссии правой;
- трансмиссий нижних;
- дисков с ножами;
- корпусов трансмиссий;
- корпусов редукторов;
- лыжи в сборе.

1.1.4 Устройство и работа.

Для работы с мотоблоком НМБ-1 (рис. 1) косилка 1 комплектуется редуктором универсальным 2 (РУ), который монтируется на мотоблоке. При перемещении рычага редуктора в переднее положение, включаются в работу трансмиссии косилки, которые передают крутящий момент от выходного вала редуктора к режущим дискам.

1.1.5 Маркировка.

На косилке устанавливается табличка предприятия – изготовителя, содержащая необходимые данные о косилке.

1.1.6 Упаковка.

По заявке потребителя косилка упаковывается в коробку из гофрокартона.

Внутри коробки вместе с косилкой укладываются три герметичных пакета.

В одном пакете – ЗИП, в другом: сопроводительная документация, в третьем - три зажима, пружина безопасности и крепеж.

2 Использование по назначению

2.1 Подготовка косилки к использованию.

2.1.1 Распакуйте косилку.

2.1.2 Удалите наружную консервацию.

2.1.3 Установите редуктор универсальный на мотоблок, как показано на рис. 1. Рычаг редуктора должен находиться в вертикальном положении, согласно паспорта РУ.000.000.0 ПС.

2.1.4 Разверните руль с рулевой колонкой на 180⁰, предварительно установив вставки 8, как показано на рис.1. Вставки 8 взять из комплекта редуктора универсального.

2.1.5 Установите пружину безопасности на мотоблок во избежание включения 2 и 3 передачи при движении назад, как показано на рис. 2.

2.1.6 Установите опору рычага 6 на мотоблок и разверните рычаг, как показано на рис. 1.

2.1.7 Проверьте затяжку крепежа.

2.1.8 Проверьте надежность крепления ножей и дисков.

2.1.9 Проверьте плавность работы косилки, для чего при отключенном приводе провернуть приводной валик несколько раз. При этом диски начнут вращаться и под действием центробежной силы ножи займут рабочее положение. Вращение должно быть без ощутимых толчков и заеданий, взаимное касание ножей не допускается.

2.1.10 Пристыкуйте косилку и штору 5 к мотоблоку с редуктором универсальным, как показано на рис. 1.

2.1.11 Отрегулируйте необходимую высоту среза растительности, ослабив болты крепления лыжи 7. Затяните болты.

2.1.12 Подготовка к работе двигателя и мотоблока производится в соответствии с Руководствами по эксплуатации на двигатель и мотоблок.

2.2 Использование.

2.2.1 Порядок работы.

2.2.1.1 Включение косилки.

- Запустите мотоблок согласно п. 2.2.1 Руководства по эксплуатации на мотоблок НМБ-1, сцепление не отпускать.
- Включите рычаг редуктора универсального в работу согласно п. 5.4 паспорта на РУ.

ВНИМАНИЕ! Запрещается включение косилки при максимальной частоте вращения двигателя и отжатом рычаге сцепления.

- Включите рычаг переключения передач в положение “задний ход”, плавно отпустите рычаг сцепления.
Дальнейшее управление агрегатом следует производить согласно руководству по эксплуатации мотоблока и настоящего руководства на косилку.

2.2.1.2 Приступайте к кошению.

ВНИМАНИЕ! При включении рычага переключения передач в положение “задний ход” (1), мотоблок будет двигаться вперед, а при включении 1 передачи – назад.

- Скорость движения мотоблока и частоту вращения двигателя при кошении подбирайте опытным путем в зависимости от густоты и жесткости травостоя или кустарника.

- После окончания кошения остановите мотоблок, снизьте частоту вращения двигателя мотоблока до минимальных и отключите косилку рычагом редуктора универсального.
- После первых 30 мин. работы косилки необходимо остановить двигатель мотоблока и проверить крепление деталей косилки. При необходимости подтянуть и законтрить.

2.2.2 Возможные неисправности и методы их устранения.

№№ п/п	Неисправность	Вероятная причина	Метод устранения
1.	Шум при работе косилки	а) Ослабление крепежных деталей	Подтянуть болты и гайки
		б) Износ или повреждение детали	Заменить детали *
2.	Затруднено переключение рычага РУ	а) Износ деталей механизма переключения	Заменить детали *
		б) Не произошло зацепление деталей редуктора	Повернуть диски с ножами на некоторый угол
3.	Самовыключение косилки при работе	а) износ деталей редуктора	Заменить детали *
		б) износ деталей трансмиссий косилки	Заменить детали *
		в) ослабление пружины рычага редуктора	Заменить пружину *
4.	Повышенный шум	Увеличенный боковой зазор в зацеплении конических шестерен в результате износа зубьев	Заменить шестерни (регулировать положение шестерен для компенсации износа не следует)*
5.	При кошении остаются нескошенные участки	Затупились или сломались режущие ножи у дисков	Заточить ножи или заменить их

Примечание: * Неисправности устранять в специализированных мастерских.

2.2.3 Меры безопасности.

Безопасность работы с косилкой обеспечивается при строгом соблюдении правил, изложенных в настоящем руководстве по эксплуатации и в руководстве по эксплуатации на мотоблок НМБ-1, в составе которого работает косилка.

Для снижения вредного воздействия шума на слуховые органы при работе с косилкой свыше 20 мин., обязательно применение средств индивидуальной защиты от шума по ГОСТ Р 12.4.208-99 (наушники) или ГОСТ Р 12.4.209-99 (вкладыши).

При работе с косилкой свыше 3 ч. 30 мин. обязательно применение средств индивидуальной защиты от вредного воздействия вибрации ГОСТ 12.4.002-97 (рукавицы).

2.2.3.1 Перед началом работ участок перед кошением должен быть очищен от камней, во избежание повреждения ножей.

2.2.3.2 Оператор должен работать только в сапогах для защиты ног.

2.2.3.3 Возраст оператора – не моложе 18 лет.

2.2.3.4 Рекомендуется использовать защитные очки для защиты глаз.

2.2.3.5 Перед запуском мотоблока рычаг редуктора универсального должен находиться в положении “нейтраль”.

2.2.3.6 При запуске мотоблока запрещается находиться перед режущим аппаратом.

2.2.3.7 Регулярно следить за надежностью крепления дисков и ножей.

2.2.3.8 При включенной косилке ЗАПРЕЩАЕТСЯ:

- Работать без шторки (защитный экран).
- Производить какие – либо работы по очистке и обслуживанию.
- Находиться посторонним лицам ближе 25 м. от косилки.
- Работать без пружины безопасности 1 рис. 2.
- Эксплуатировать неисправную косилку.

2.2.3.9 Немедленно прекратите работу и остановите мотоблок с косилкой в случаях:

- Появления повышенного шума и вибраций.
- Поломке или появлении трещин в корпусных деталях.
- Других неисправностях указанных в настоящем Руководстве.

3 Техническое обслуживание косилки

3.1 Перед началом работы и не более чем через каждые 5 часов работы необходимо проверить:

3.1.1 Затяжку крепежных деталей косилки.

3.1.2 Заточку ножей и их свободное вращение относительно пальцев.

3.2 Регулярно через 50 часов работы необходимо добавлять в редукторы косилки солидол ГОСТ 4366-76 в следующем порядке:

3.2.1 Для заполнения редукторов привода 1 и 2 режущих дисков 3 и 4 (Рис. 3) необходимо отвернуть гайки 5, снять пружинные шайбы 6 и корпуса трансмиссий 7.

В полость корпуса редукторов 1 и 2 добавить по 50 см³ солидола в каждый редуктор. ГОСТ4366-76. Сборку производить в обратном порядке.

3.2.2 Для заполнения редуктора 11 (Рис. 3) необходимо отвернуть четыре гайки 12 (Рис. 3) крепления к трансмиссии верхней 12 (Рис. 1). В полость редуктора 11 добавить 50 см³ солидола ГОСТ 4366-76.

Сборку произвести в обратном порядке.

ВНИМАНИЕ! Если при разборке на редукторах были установлены регулировочные прокладки, то при их сборке строго следить за установкой этих прокладок на прежнее место.

3.3 При эксплуатации через 10 часов работы необходимо проверять уровень масла в редукторе универсальном – должен находиться до отверстия контрольной пробки на корпусе редуктора. Долейте, если уровень масла ниже.

4 Хранение

4.1 Хранить косилку рекомендуется в сухом, закрытом, вентилируемом помещении. В помещении, где хранится косилка не допускается хранение кислот, щелочей, химических реактивов, а также аккумуляторных батарей, заправленных кислотой.

4.2 В случае длительного хранения косилки рекомендуется очистить ее от пыли и остатков травы. При хранении более 3 месяцев необходимо дополнительно произвести консервацию наружных деталей, не имеющих лакокрасочного покрытия. При нарушении лакокрасочного покрытия произвести подкраску или консервацию деталей.

5 Транспортирование.

5.1 Транспортирование косилки можно проводить любым видом транспорта.

5.2 Перед транспортированием необходимо слить масло из редуктора универсального.

5.3 При транспортировании косилки и редуктора универсального предохранить их от механических повреждений.

6 Утилизация

6.1 Утилизации подлежат упаковочные средства и тара, которые сжигаются в специально отведенных местах или сдаются на пункты приема вторичных отходов.

6.2 Использованное в мотоблоке масло и обтирочный материал собирается в отдельную емкость и сжигается в специально отведенных местах.

7 Комплектность.

В комплект поставки входят:

1.	Косилка	1 шт.
2.	Шторка КР.06.800.2	1 шт.
3.	Нож КР.05.101.1	8 шт.
4.	Палец КР.05.102	4 шт.
5.	Шплинт 2,5x25.005 ГОСТ 397-79	4 шт.
6.	Упаковка	1 шт.
7.	Руководство по эксплуатации	1 шт.
8.	Упаковочный лист	1 шт.
9.	Шайба 10.65Г.016 ГОСТ 6402-70	4 шт.
10.	Гайка М10-6Н ГОСТ 5915-70	4 шт.
11.	Редуктор универсальный	1 шт.
12.	Шплинт 3,2x32.005 ГОСТ 397-79	4 шт.

8 Сроки службы и хранения, гарантии изготовителя

8.1 Изготовитель гарантирует соответствие косилки требованиям технических условий ТУ1-01-0800-87 при соблюдении потребителем условий эксплуатации, хранения, транспортирования, монтажа и регулировок, оговоренных в настоящем Руководстве.

8.2 Гарантийный срок эксплуатации – 12 месяцев со дня продажи, но не более 24 месяцев с момента изготовления.

При отсутствии документов, позволяющих установить дату продажи, гарантийный срок 12 месяцев считается с даты выпуска косилки изготовителем.

8.3 Срок службы косилки – 3 года.

8.4 Права потребителя по предъявлению требований к продавцу (изготовителю), установлены Гражданским Кодексом Российской Федерации и Законом Российской Федерации «О защите прав потребителей».

8.5 Предъявленная на ремонт косилка снаружи должна быть очищена, вымыта и насухо протерта.

После ремонта косилка возвращается потребителю в комплектации, предъявленной для ремонта.

При возврате косилки изготовителю торговой организацией она должна быть полностью укомплектована в соответствии с настоящим Руководством.

8.6 Потребитель теряет право на гарантию в следующих случаях:

- при эксплуатации и хранении косилки с нарушениями требований настоящего Руководства;
- при наличии механических повреждений в результате аварии не по вине изготовителя, которые повлекли за собой нарушение работоспособности косилки.

ВНИМАНИЕ! При отсутствии в местной ремонтной мастерской договора на гарантийный ремонт косилки обращаться непосредственно на завод-изготовитель по адресу:

248021, г. Калуга, ул. Московская, 247, ОАО «КАДВИ», тел. (4842) 55-40-18; 55-80-79, факс (4842) 55-17-72

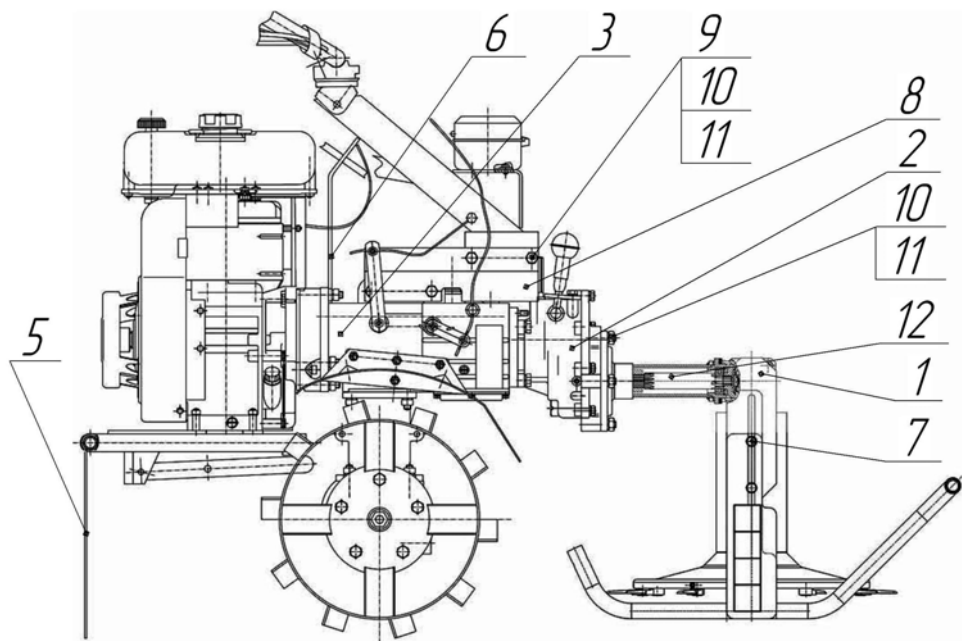


Рисунок 1

1 – Косилка КР.05.000.2; 2- Редуктор универсальный РУ.000.000.0; 3 – Мотоблок НМБ-1; 5 – Шторка КР.06.800.2; 6 – Опора рычага КР.05.930.0; 7 - Болт крепления лыжи; 8 – Вставка КР.05.970.0(-01); 9 – Болт М10-6gx25.58.016 ГОСТ 7798-70; 10 – Гайка М10-6Н ГОСТ 5915-70; 11 – Шайба 10 65Г 016 ГОСТ 6402-70; 12 – Трансмиссия верхняя КР.05.300.2.

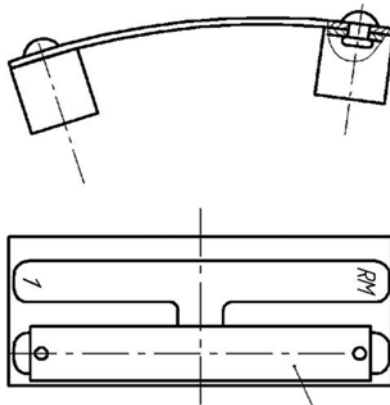


Рисунок 2

1 - Пружина безопасности КР.05.940.0

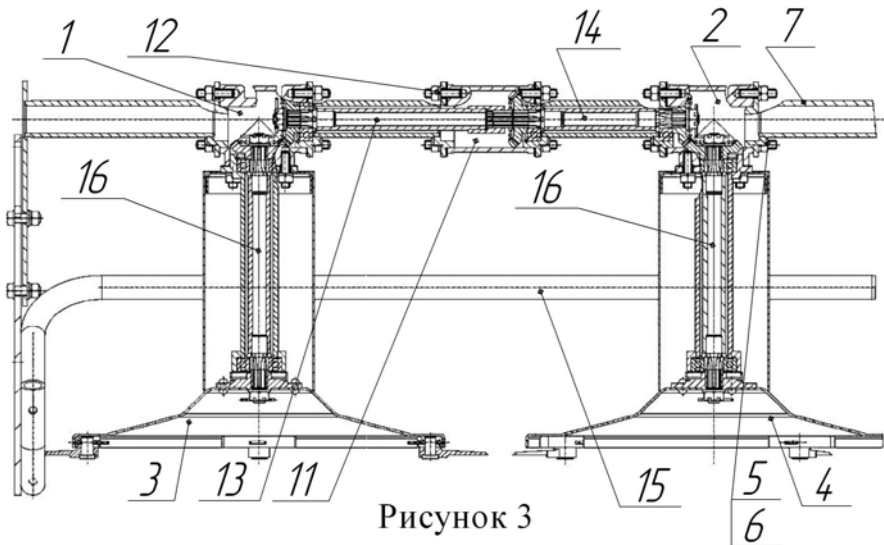


Рисунок 3

1, 2, 11 - Корпус редуктора КР.05.100.2; 3, 4 - Диск с ножами КР.05.200.2; 5, 12 - Гайка М8-6Н.5.016 ГОСТ 5915-70; 6 - Шайба 8.65Г 016 ГОСТ 6402-70; 7 - Корпус трансмиссии КР.05.700.2; 13 - Трансмиссия левая КР.05.400.2; 14 - Трансмиссия правая КР.05.500.2; 15 - Лыжа КР.05.870.0; 16 - Трансмиссия нижняя КР.05.600.2.

9 СВИДЕТЕЛЬСТВО ОБ УПАКОВЫВАНИИ

Косилка КР.05.000.2 № _____

Упакована _____ **ОАО «КАДВИ»** _____
наименование или код изготовителя

Согласно требованиям, предусмотренным в действующей технической документации.

упаковщик _____ личная подпись _____ расшифровка подписи

год, месяц, число

10 СВИДЕТЕЛЬСТВО О ПРИЕМКЕ

Косилка КР.05.000.2 № _____

Изготовлена и принята в соответствии с обязательным требованием государственных стандартов, действующей технической документацией, ТУ 1-01-0800-87 и признана годной для эксплуатации.

Начальник ОТК

М.П. _____ личная подпись _____ расшифровка подписи

год, месяц, число

Гарантийный талон

Россия, Открытое акционерное общество
«Калужский двигатель» («КАДВИ»)
248021, г. Калуга, ул. Московская, 247,
тел.: (4842) 76-31-16; 55-40-18; 55-80-79

наименование завода и его адрес

ТАЛОН №

На гарантийный ремонт косилки КР.05.000.2

Изготовленной _____ М.П.
дата изготовления

Заводской номер № _____

Продана магазином № _____
наименование и № магазина, его адрес

Дата продажи « ____ » _____ 20 ____ г.

Штамп магазина _____
личная подпись продавца

Работа изделия проверена на всех режимах. Информацию о технических характеристиках получил. С правилами эксплуатации, транспортировки, хранения изделия и гарантийного ремонта ознакомлен. Претензий к внешнему виду, комплектности и работе изделия при получении после ремонта не имею.

наименование предприятия, выполнившего ремонт и его адрес

Исполнитель ремонта

Потребитель

подпись
« ____ » _____ 20 ____ г.

подпись
« ____ » _____ 20 ____ г.

М.П. _____
должность и подпись руководителя предприятия, выполнявшего ремонт

Корешок талона на гарантийный ремонт косилки
изъят " ____ " _____ 20 ____ г.
акт № _____ от _____ 20 ____ г.

Механик предприятия

Фамилия, подпись

**Список предприятий выполняющих гарантийное обслуживание и ремонт
изделий производства «КАДВИ»**

№.№ п/п	Наименование предприятия	Адрес предприятия	Телефон
1	ООО «Волга-Экспо»	400121, г. Волгоград ул. Коммунистическая, д.28А	(8442) 33-54-62
2	ТОО «Мобил К»	215010, г. Гагарин Смоленская обл. ул. Первомайская, д.12	(48135) 4-54-37
3.	АО «Смоленск-облагроснаб»	214018, г. Смоленск, пр. Гагарина, д.46	
4.	ОАО «Калужский двигатель»	248021, г. Калуга, ул. Московская, 247	(4842) 76-31-16 (4842) 55-97-13
5.	ЗАО «Агромаш»	350059, г. Краснодар, ул. Новороссийская, д. 220	(8612) 31-38-61 (8612) 31-81-94 (8612) 31-39-92
6.	ООО «Газ-техника»	350000, г. Краснодар, ул. Красноармейская, д. 58	(8612) 62-64-22 т/ф. (8612) 67-08-43 (8612) 62-05-50
7.	ОАО «Краснодар-быттехника	350015 г. Краснодар, ул. Кузнецкая, д. 21	т/ф. (8612) 55-04-32 (8612) 57-05-16
8.	ООО «Радар-МЮ»	125493 г. Москва, ул. 4-й Лихачёвский пер., д. 15	(495) 156-73-81 (495) 156-73-00
9.	ООО «Земледелец»	603024, г. Нижний-Новгород, ул. Б. Печерская, д.68 «В»	(8312) 34-94-92(02)
10.	ПБОЮЛ Дуплин Н.И.	390044, г. Рязань, ул. Попова, д.19/43, магазин «Дачник»	(4912) 21-05-27
11.	ПБОЮЛ Коновалов Е.В.	180000, г. Псков, ул. Ленина, д.6 «А» магазин «Мастер»	(8112) 72-47-39
12.	ПБОЮЛ Дмитриев А.Ф.	142200, г. Серпухов, Московская обл., ул. 1-я Московская, д. 44	(4967) 35-16-15 сот. 8-916-188-56-79
13.	ООО «Мотор»	357500 г. Пятигорск, Черкесское шоссе Суворовский проезд, 7	т/ф. (87933) 7-52-99 т/ф. (87933) 7-99-95
14.	ООО ТФК «Агропромсервис-Инвест»	344104 г. Ростов-на-Дону, ул. Доватора, д. 156/2	(8632) 22-65-85 (8632) 22-65-70
15.	АП ООО «СЕЛТ»	Республика Беларусь, 220092 г. Минск, пр. Пушкина, д. 39, оф. 14	(0037517) 258-85-54 (0037517) 251-12-46 (0037517) 251-14-71
16.	ООО «Дом, сад, огород»	454008 г. Челябинск, ул. Косарева, д. 22	(3512) 17-70-03 (3512) 97-69-99 т/ф. (3512) 17-69-99
17.	ООО «Меркурий-Техно»	394028 г. Воронеж, ул. Волгоградская, д. 30 «А» Ярославцев Г. В.	(4732) 21-80-55 т/ф. (4732) 47-58-81

№№ п/п	Наименование предприятия	Адрес предприятия	Телефон
18.	ООО «Автомобилист»	394042 г. Воронеж, ул. Минская, д. 35	(4732) 23-29-86
19.	ООО «Варадат»	660028, г. Красноярск-28, ул. Мечникова, д. 46 «А»	(3912) 47-18-36 т/ф. (3912) 43-26-58
20.	ПБОЮЛ Карлов А.П.	660022 г. Красноярск-22, ул. Аэродромная, д. 8 «В»	
21.	ООО «Альтус»	420044 г. Казань, а/я-206 Сервисный центр «Альтус» пр. Ямашева, д. 36, к. 405	(8432) 19-99-48 (8432) 21-37-53
22.	ООО «Лидия»	443081, г. Самара, ул. 22 Партсъезда, д. 191	т/ф. 51-57-97
23.	ООО «Электроинструмент»	654000 г. Новокузнецк, ул. Кутузова, 90/2	т/ф. (3843) 71-32-47
24.	ПБОЮЛ Бахарев А.Е.	1153032 г. Иваново, ул. Станкостроителей, д. 20	(4932) 42-95-07 т/ф. (4932) 42-97-92
25.	ПБОЮЛ Федоренко Л.А.	410028 г. Саратов, ул. Вольская, д. 11	т/ф. (8452) 25-98-07
26.	ООО «Агротехника»	355000 г. Ставрополь, пр. Кулакова, д. 7, к. 306	(8652) 35-93-13 т/ф. (8652) 35-95-10
27.	ПБОЮЛ Мезенцев А.В.	426000 г. Ижевск, ул. Сивкова, д. 12	(3412) 37-64-15 т/ф. (3412) 37-97-50
28.	ГП Савельев М.К.	603163, г.Н.Новгород, ул. Касьянова, д.8, кв.35	(8312) 77-35-35 (8312) 77-36-36 т/ф. 72-27-58
29.	ООО «КЭП-Маркони»	428010, г.Чебоксары, ул. Хмельницкого, д.113	(8352) 21-08-66 т/ф. (8352) 66-24-02
30.	ООО «Усадьба-Мото»	194223, г.С.-Петербург, ул. Курчатова, д.9, а/я № 24	(812) 320-78-34 т/ф.:(812) 247-40-57
31.	ПБОЮЛ Жданов В.В.	662060, г. Боготол, ул. Вокзальная, д.1А	т/ф.: 2-59-22 2-35-05
32.	ГМЗ «АГАТ»	152240, г. Гаврилов Ям, Ярославской обл. Проезд Машиностроителей	(48534) 2-43-64
33.	ПБОЮЛ Бережной А.М.	350040, г. Краснодар, ул. Весенняя, д.33	(8612) 74-04-10 сот. 8-918-410-87-84
34.	ООО «Моск-Агро»	450068, г. Уфа, ул. Интернациональная, д.189	(3472) 65-19-80 т/ф. (3472) 77-13-33
35.	ПБОЮЛ Неvejeина С.И.	403731, Волгоградская обл., р/п Елань, ул. Вокзальная, д.81	(84452) 5-71-75 (84452) 5-74-38 сот. 8-902-310-61-70
36.	ПБОЮЛ Гришов Владимир Николаевич	433327, г. Ульяновск, ст. Баратаевка, ул. Луговая, д.3, кв.1	т/ф.:(8422) 61-21-48
37.	ПБОЮЛ Охапкина Ольга Анатольевна	641068, г. Пермь, ул. Орджоникидзе, д.171А	(3422) 19-91-82 т/ф. (3422) 93-01-68