

**Косилка роторная навесная «Заря-1»
для мотоблока
НМБ-1 и его модификаций**

КАТАЛОГ ДЕТАЛЕЙ И УЗЛОВ

КР.05.000.2 КДС

Настоящий каталог составлен согласно чертежам деталей и спецификациям сборочных единиц.

В каталоге приведен иллюстрированный перечень сборочных единиц и деталей косилки роторной «Заря-1» для мотоблока НМБ-1 и его модификаций.

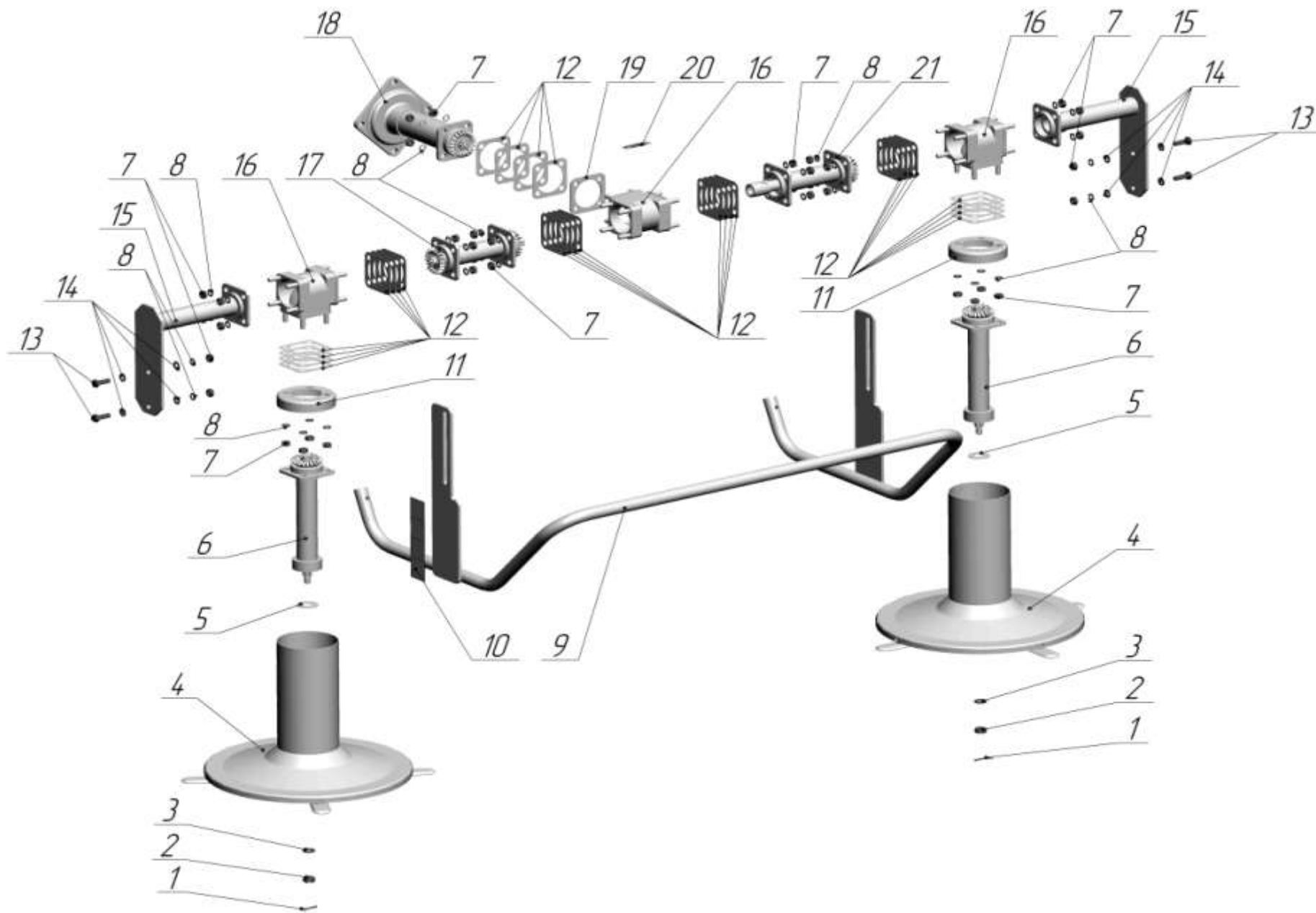
Приведенный в перечне номер чертежа детали или сборочной единицы соответствует номеру чертежа, по которому они изготавливаются на заводе – изготовителе.

Номера деталей, соединяемых при изготовлении в узле сваркой или прессовым способом, в каталоге не приведены. В этом случае указаны только номера сборочных единиц.

Внимание!

Трансмиссии косилки имеют исполнения из-за установки в них шестерен с разным исполнением зуба. Поэтому при отдельном заказе шестерен необходимо заказывать шестерни одного чертежного номера.

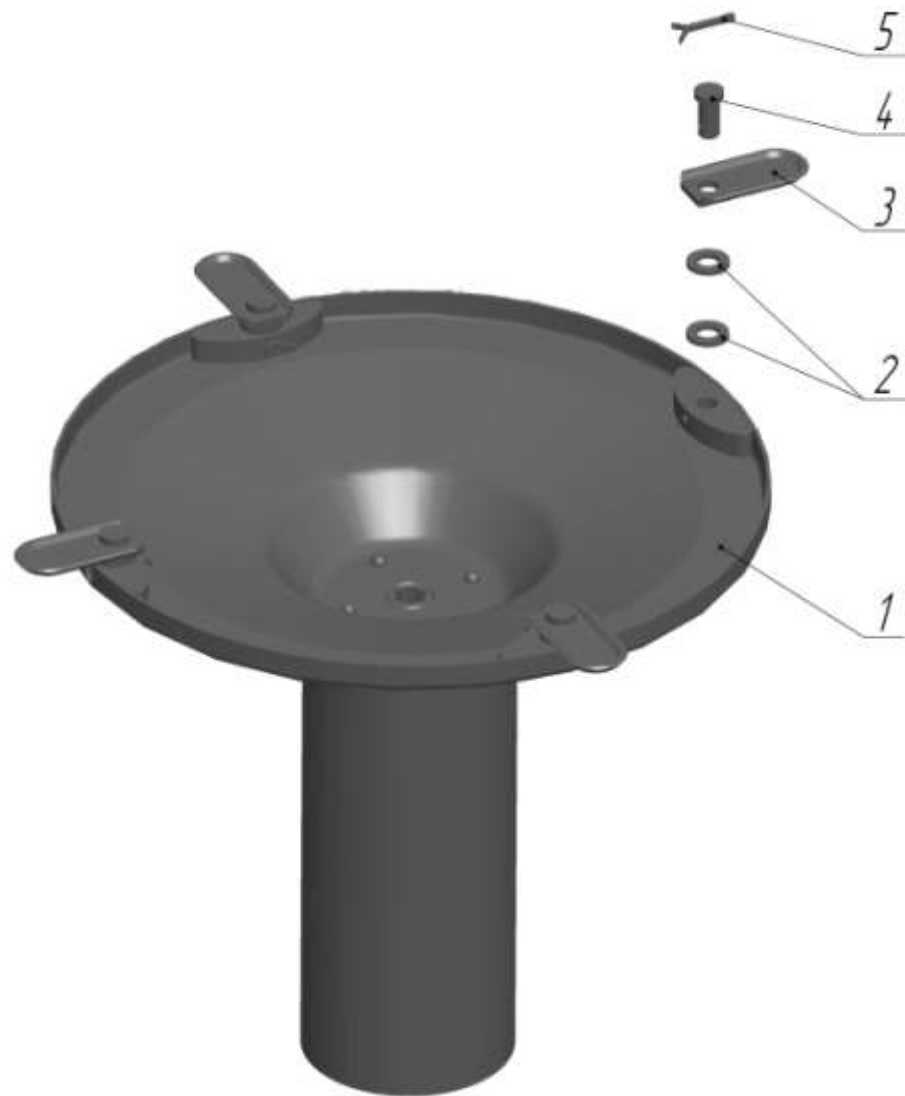
Например: Если Вы заказываете по таблице 3 шестерню КР.05.301.3-01, то по таблице 4 Вы должны заказать также шестерню КР.05.301.3-03, по таблице 5 – КР.05.301.3-03 и т.д.



**Рисунок 1 – Косилка роторная навесная «Заря-1»
для мотоблока НМБ-1 и его модификаций**

Таблица 1

Поз.	Наименование детали и узла	Номер детали и узла	Кол.	Примечание
1	Шплинт 2,5х25.005 ГОСТ 397-79		2	
2	Гайка М10-7Н.5.019 ГОСТ 5919-73		2	
3	Шайба А.10.01.016 ГОСТ 11371-78		2	
4	Диск с ножами	КР.05.200.2	2	
5	Шайба	005.45.0218-01	4	
6	Трансмиссия нижняя	КР.05.600.2	2	
7	Гайка М8-6Н.5.016 ГОСТ 5915-70		40	
8	Шайба 8 65Г 016 ГОСТ 6402-70		40	
9	Лыжа в сборе	КР.05.870.0	1	
10	Наклейка	НМБ.010.012.0	1	
11	Чашечка	КР.05.142.1	2	
12	Прокладка	КР.05.003 или КР.05.003-01 или КР.05.003-02 или КР.05.003-03	10	Подбор
13	Болт М8-6gx25.58.016 ГОСТ 7798-70		4	
14	Шайба С.8.01.016 ГОСТ 11371-78		8	
15	Корпус трансмиссии	КР.05.700.2	2	
16	Корпус редуктора	КР.06.100.2	3	
17	Трансмиссия правая	КР.05.500.2	1	
18	Трансмиссия верхняя	КР.05.300.2	1	
19	Прокладка	КР.05.006	1	
20	Табличка	КР.05.901.2	1	
21	Трансмиссия левая	КР.05.400.2	1	



**Рисунок 2 – Диск с ножами
КР.05.200.2**

Таблица 2

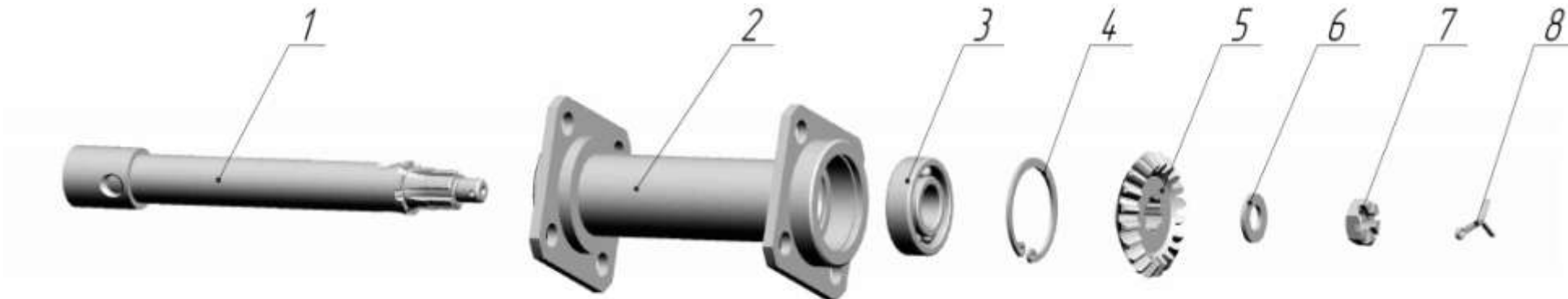
Поз.	Наименование детали и узла	Номер детали и узла	Кол.	Примечание
1	Диск с втулкой шлицевой	КР.05.210.2	1	
2	Шайба А.10.01.016 ГОСТ 11371-78		8	
3	Нож	SMP 369.001	4	Допускается замена на SMP 369.002 или на КР.05.101.1
4	Палец	КР.05.102.1	4	
5	Шплинт 3,2x32.005 ГОСТ 397-79		4	



**Рисунок 3 – Трансмиссия верхняя
КР.05.300.2**

Таблица 3

Поз.	Наименование детали и узла	Номер детали и узла	Кол.	Примечание
1	Кольцо В37 Хим.Окс.прм. ГОСТ 13943-86		1	
2	Шайба	КР.05.801	1	
3	Подшипник СК 303720 ГОСТ 4060-78		1	Допускается замена на НК 3020 ООО «Центр Подшипник-контракт»
4	Втулка шлицевая	КР.05.912.1	1	
5	Корпус	КР.05.310.2	1	
6	Вал	КР.05.911.1	1	
7	Подшипник 80203 ГОСТ 7242-81		1	
8	Кольцо В40 Хим.Окс.прм. ГОСТ 13943-86		1	
9	Шестерня	КР.05.301.3-01	1	Допускается замена на шестерню коническую КР.05.301.8
10	Шайба А.10.01.016 ГОСТ 11371-78		1	
11	Гайка	КР.05.303	1	Заготовка – гайка М10-7Н.5.019 ГОСТ 5919-73
12	Шплинт 2,5x25.005 ГОСТ 397-79		1	



**Рисунок 4 – Трансмиссия левая
КР.05.400.2**

Таблица 4

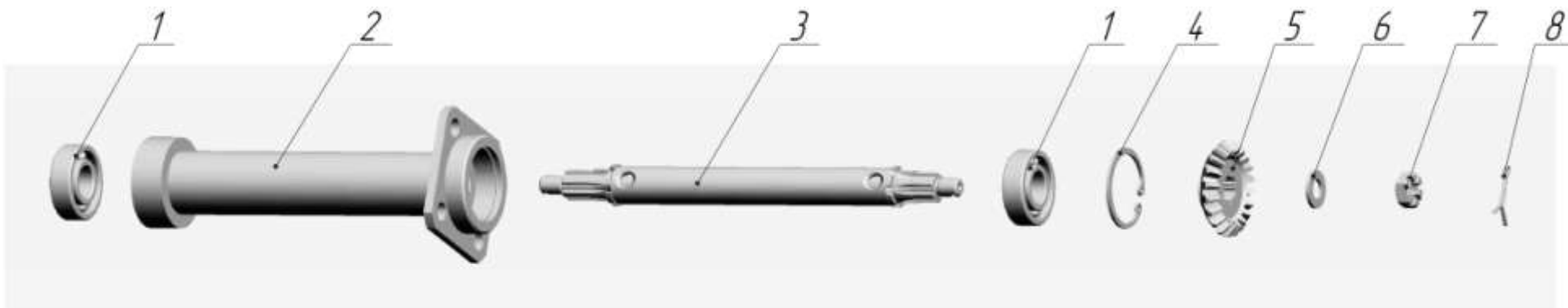
Поз.	Наименование детали и узла	Номер детали и узла	Кол.	Примечание
1	Торсион	КР.05.420-05	1	
2	Корпус трансмиссии	КР.05.410.2-01	1	
3	Подшипник 80203 ГОСТ 7242-81		1	
4	Кольцо В40 Хим.Окс.прм. ГОСТ 13943-86		1	
5	Шестерня	КР.05.301.3-03	1	Допускается замена на шестерню коническую КР.05.301.8-01
6	Шайба А.10.01.016 ГОСТ 11371-78		1	
7	Гайка М10-7Н.5.019 ГОСТ 5919-73		1	
8	Шплинт 2,5х25.005 ГОСТ 397-79		1	



**Рисунок 5 – Трансмиссия правая
КР.05.500.2**

Таблица 5

Поз.	Наименование детали и узла	Номер детали и узла	Кол.	Примечание
1	Шплинт 2,5x25.005 ГОСТ 397-79		1	
2	Гайка М10-7Н.5.019 ГОСТ 5919-73		1	
3	Шайба А.10.01.016 ГОСТ 11371-78		1	
4	Шестерня	КР.05.301.3-03	2	Допускается замена на шестерню коническую КР.05.301.8-01
5	Подшипник 80203 ГОСТ 7242-81		2	
6	Корпус трансмиссии	КР.05.410.2	1	
7	Торсион	КР.05.420.0-04	1	
8	Кольцо В40 Хим.Окс.прм. ГОСТ 13943-86		1	
9	Кольцо В16 Хим.Окс.прм. ГОСТ 13942-86		1	



**Рисунок 6 – Трансмиссия нижняя
КР.05.600.2**

Таблица 6

Поз.	Наименование детали и узла	Номер детали и узла	Кол.	Примечание
1	Подшипник 80203 ГОСТ 7242-81		2	
2	Корпус трансмиссии	КР.05.410.2-02	1	
3	Торсион	КР.05.420-03	1	
4	Кольцо В40 Хим.Окс.прм. ГОСТ 13943-86		1	
5	Шестерня	КР.05.301.3-01	1	Допускается замена на шестерню коническую КР.05.301.8
6	Шайба А.10.01.016 ГОСТ 11371-78		1	
7	Гайка М10-7Н.5.019 ГОСТ 5919-73		1	
8	Шплинт 2,5x25.005 ГОСТ 397-79		1	

УКАЗАТЕЛЬ

Номер рисунка	Номер таблицы	Обозначение	Наименование	Лист
			Титульный лист	1
			Введение	2
1		КР.05.000.2	Косилка роторная навесная «Заря-1» для НМБ-1 и его модификаций	3
	1	-//-	-//-	4
2	2	КР.05.200.2	Диск с ножами	5
3	3	КР.05.300.2	Трансмиссия верхняя	6
4	4	КР.05.400.2	Трансмиссия левая	7
5	5	КР.05.500.2	Трансмиссия правая	8
6	6	КР.05.600.2	Трансмиссия нижняя	9
			Указатель	10
			Список гарантийных предприятий	11

Список предприятий выполняющих гарантийное обслуживание и ремонт изделий производства «КАДВИ»

№ п/п	Наименование предприятия	Адрес предприятия	Телефон	19	ООО «Варадат»	660028, г. Красноярск-28, ул. Мечникова, д. 46 «А»	(3912) 47-18-36 т/ф. (3912) 43-26-58
1	ООО «Волга-Экспо»	400121, г. Волгоград ул. Коммунистическая, д.28А	(8442) 33-54-62	20	ПБОЮЛ Карлов А.П.	660022 г. Красноярск-22, ул. Аэродромная, д. 8 «В»	(4932) 42-95-07 т/ф. (4932) 42-97-92
2	ООО «Мобил К»	215010, г. Гагарин Смоленская обл., ул. Первомайская, д.12	(48135) 4-54-37	21	ПБОЮЛ Бахарев А.Е.	1153032 г. Иваново, ул. Станкостроителей, д. 20	(4932) 42-95-07 т/ф. (4932) 42-97-92
3	АО «Смоленск-облагроснаб»	214018, г. Смоленск, пр. Гагарина, д.46		22	ООО «Лидия»	443081, г. Самара, ул. 22 Партсъезда, д. 191	т/ф. 51-57-97
4	ОАО «Калужский двигатель»	248021, г. Калуга, ул. Московская, 247	(4842) 76-31-16 (4842) 55-97-13	23	ООО «Электроинструмент»	654000 г. Новокузнецк, ул. Кутузова, 90/2	т/ф. (3843) 71-32-47
5	ЗАО «Агромаш»	350059, г. Краснодар, ул. Новороссийская, д. 220	(8612) 31-38-61 (8612) 31-81-94 (8612) 31-39-92	24	ООО «Альтус»	420044 г. Казань, а/я-206 Сервисный центр «Альтус» Пр. Ямашева, д.36, к.405	(8432) 19-99-48 (8432) 21-37-53
6	ООО «Газ-техника»	350000, г. Краснодар, ул. Красноармейская, д. 58	(8612) 62-64-22 т/ф. (8612) 67-08-43 (8612) 62-05-50	25	ПБОЮЛ Федоренко Л.А.	410028 г. Саратов, ул. Вольская, д. 11	т/ф. (8452) 25-98-07
7	ОАО «Краснодар-быттехника»	350015 г. Краснодар, ул. Кузнечная, д. 21	т/ф. (8612) 55-04-32 (8612) 57-05-16	26	ООО «Агротехника»	355000 г. Ставрополь, пр. Кулакова, д. 7, к. 306	(8652) 35-93-13 т/ф. (8652) 35-95-10
8	ООО «Радар-МЮ»	125493 г. Москва, ул. 4-й Лихачёвский пер., д. 15	(495) 156-73-81 (495) 156-73-00	27	ПБОЮЛ Мезенцев А.В.	426000 г. Ижевск, ул. Сивкова, д. 12	(3412) 37-64-15 т/ф. (3412) 37-97-50
9	ООО «Земледелец»	603024, г. Нижний Новгород, ул. Б. Печерская, д.68 «В»	(8312) 34-94-92(02)	28	ГП Савельев М.К.	603163, г.Н.Новгород, ул. Касьянова, д.8, кв.35	(8312) 77-35-35 (8312) 77-36-36 т/ф. 72-27-58
10	ПБОЮЛ Дуплин Н.И.	390044, г. Рязань, ул. Попова, д.19/43, магазин «Дачник»	(4912) 21-05-27	29	ООО «ЖЭП-Маркони»	428010, г.Чебоксары, ул. Хмельницкого, д.113	(8352) 21-08-66 т/ф. (8352) 66-24-02
11	ПБОЮЛ Коновалов Е.В.	180000, г. Псков, ул. Ленина, д.6 «А», магазин «Мастер»	(8112) 72-47-39	30	ООО «Усадьба-Мото»	194223, г.С.-Петербург, ул. Курчатова, д.9, а/я № 24	(812) 320-78-34 т/ф.: (812) 247-40-57
12	ПБОЮЛ Дмитриев А.Ф.	142200, г. Серпухов, Московская обл., ул. 1-я Московская, д. 44	4967) 35-16-15 сот. 8-916-188-56-79	31	ПБОЮЛ Жданов В.В.	662060, г. Боготол, ул. Вокзальная, д.1А	т/ф.: 2-59-22 2-35-05
13	ООО «Мотор»	357500 г. Пятигорск, Черкесское шоссе, Суворовский проезд, 7	т/ф. (87933) 7-52-99 т/ф. (87933) 7-99-95	32	ПБОЮЛ Бережной А.М.	350040, г. Краснодар, ул. Весенняя, д.33	(8612) 74-04-10 сот. 8-918-410-87-84
14	ООО ТФК «Агропромсервис- Инвест»	344104 г. Ростов-на-Дону, ул. Доватора, д. 156/2	(8632) 22-65-85 (8632) 22-65-70	33	ООО «Моск-Агро»	450068, г. Уфа, ул. Интернациональная, д.189	(3472) 65-19-80 т/ф. (3472) 77-13-33
15	АП ООО «СЕЛТ»	Республика Беларусь, 220092 г. Минск, пр. Пушкина, д. 39, оф. 14	(0037517) 258-85-54 (0037517) 251-12-46 (0037517) 251-14-71	34	ОАО ГМЗ «АГАТ»	152240, г. Гаврилов Ям, Ярославской обл. Проезд Машиностроителей	(48534) 2-43-64
16	ООО «Дом, сад, огород»	454008 г. Челябинск, ул. Косарева, д. 22	(3512) 17-70-03 (3512) 97-69-99 т/ф. (3512) 17-69-99	35	ПБОЮЛ Неvejина С.И.	403731, Волгоградская обл., р/п Елань, ул. Вокзальная, д.81	(84452) 5-71-75 (84452) 5-74-38 сот. 8-902-310-61-70
17	ООО «Меркурий-Техно»	394028 г. Воронеж, ул. Волгоградская, д. 30 «А», Ярославцев Г. В.	(4732) 21-80-55 т/ф. (4732) 47-58-81	36	ПБОЮЛ Гришов Владимир Николаевич	433327, г. Ульяновск, ст. Баратаевка, ул. Луговая, д.3, кв.1	т/ф.: (8422) 61-21-48
18	ООО «Автомобилист»	394042 г. Воронеж, ул. Минская, д. 35	(4732) 23-29-86	37	ПБОЮЛ Охалкина Ольга Анатольевна	641068, г. Пермь, ул. Орджоникидзе, д.171А	(3422) 19-91-82 т/ф. (3422) 93-01-68

Адрес для заказа:

Россия, 248021, г. Калуга, ул. Московская, 247
Тел/факс (4842) 55-80-79 Управление маркетинга
Тел. (4842) 76-32-12 Техно-торговый центр
Е-mail: kadvi@kaluga.ru [Http://www.kadvi.ru](http://www.kadvi.ru)