

**МОТОБЛОК МБ6  
«КАСКАД»**

**КАТАЛОГ ДЕТАЛЕЙ И СБОРОЧНЫХ  
ЕДИНИЦ**

005.45.7000ҚДС

НАСТОЯЩИЙ ДОКУМЕНТ ЯВЛЯЕТСЯ  
СОБСТВЕННОСТЬЮ ОАО "АВИАЦИОННЫЕ  
РЕДУКТОРА И ТРАНСМИССИИ – ПЕРМСКИЕ  
МОТОРЫ" И НЕ МОЖЕТ БЫТЬ РАЗМНОЖЕН,  
ИСПОЛЬЗОВАН И/ИЛИ ПЕРЕДАН ТРЕТЬИМ  
ЛИЦАМ БЕЗ РАЗРЕШЕНИЯ СОБСТВЕННИКА

## ПРЕДИСЛОВИЕ

Настоящий каталог деталей и сборочных единиц (КДС) содержит иллюстрированный перечень деталей и сборочных единиц (ДСЕ) мотоблока МБ6 производства ОАО "Редуктор-ПМ", сведения о количестве ДСЕ, расположении их в мотоблоке, взаимозаменяемости и конструктивных особенностях.

КДС предназначен для приобретения и замены ДСЕ при ремонте мотоблока.

КДС распространяется на варианты исполнения мотоблока МБ6, указанные в таблице 1.

Таблица 1

Обозначение	Условное наименование <sup>1</sup>	Серия двигателя		Серия редуктора					Серия рулевого управления	
		06	08	02	04	05	06	07	01	02
005.45.7000	МБ6-08-04-01		+		+				+	
-01	МБ6-06-04-01	+			+				+	
-02	МБ6-08-02-01		+	+					+	
-03	МБ6-06-02-01	+		+					+	
-04	МБ6-08-05-01		+			+			+	
-05	МБ6-06-05-01	+				+			+	
-06	МБ6-08-04-02		+		+					+
-07	МБ6-06-04-02	+			+					+
-08	МБ6-08-02-02		+	+						+
-09	МБ6-06-02-02	+		+						+
-10	МБ6-08-05-02		+			+				+
-11	МБ6-06-05-02	+				+				+
-12	МБ6-08-06-01		+				+		+	
-13	МБ6-06-06-01	+					+		+	
-14	МБ6-08-06-02		+				+			+
-15	МБ6-06-06-02	+					+			+
-16	МБ6-08-07-01		+					+	+	
-17	МБ6-06-07-01	+						+	+	

Перечень ДСЕ выполнен в виде таблиц.

Обозначения ДСЕ в графе "Обозначение ДСЕ" соответствует обозначениям основных конструкторских документов, по которым они изготавливаются на предприятии.

ДСЕ, указанные в скобках, например 005.40.7489 (005.40.7934), являются вариантами изготовления и взаимозаменяемы с основными ДСЕ.

Обозначения деталей, составляющих неразъемную (клепаную, сварную и т.п.) конструкцию, в перечне не приведены. В этом случае указаны только обозначения сборочных единиц. Разборка указанных сборочных единиц в эксплуатации не разрешается.

Графа "Наименование ДСЕ" заполнена, применяя систему отступов. В первой строке указывается самая крупная сборочная единица, а ниже, с отступом, перечислены входящие в неё сборочные единицы и детали, например,

1 2 3 4

<sup>1</sup> В условном наименовании мотоблока после общей части "МБ6" указаны номера серий двигателя, редуктора, рулевого управления. Например, мотоблок МБ6-08-04-01 состоит из двигателя серии 08, редуктора серии 04, рулевого управления серии 01.

Составная часть  
Сборочные единицы составной части  
Более мелкое деление и т. д.

Если ДСЕ применяются не во всех исполнениях мотоблока, в графе "Применяемость" указываются те условные наименования исполнений мотоблока, в которых применены данные ДСЕ. Если ДСЕ применяются во всех исполнениях мотоблока, графа "Применяемость" не заполняется. Если ДСЕ применяются в мотоблоках с двигателем или редуктором или рулевым управлением определённой серии в сочетании с другими составными частями любой серии, в условном наименовании исполнения мотоблока указывается серия двигателя или редуктора или рулевого управления, а вместо серий других составных частей стоит "X". Например, запись "МБ6-08-X-X" подразумевает все исполнения мотоблока МБ6 с двигателем серии 08, редуктором любой серии и рулевым управлением любой серии.

Примененные в графе "Применяемость" условные наименования и соответствующие им варианты исполнения мотоблока МБ6 приведены в таблице 2.

Таблица 2

Условное наименование	Варианты исполнения мотоблока МБ6
МБ6-08-X-X	МБ6-08-04-01, МБ6-08-02-01, МБ6-08-05-01, МБ6-08-04-02, МБ6-08-02-02, МБ6-08-05-02, МБ6-08-06-01, МБ6-08-06-02, МБ6-08-07-01, МБ6-08-07-02
МБ6-06-X-X	МБ6-06-04-01, МБ6-06-02-01, МБ6-06-05-01, МБ6-06-04-02, МБ6-06-02-02, МБ6-06-05-02, МБ6-06-06-01, МБ6-06-06-02, МБ6-06-07-01, МБ6-06-07-02
МБ6-X-02-X	МБ6-08-02-01, МБ6-06-02-01, МБ6-08-02-02, МБ6-06-02-02
МБ6-X-04-X	МБ6-08-04-01, МБ6-06-04-01, МБ6-08-04-02, МБ6-06-04-02
МБ6-X-05-X	МБ6-08-05-01, МБ6-06-05-01, МБ6-08-05-02, МБ6-06-05-02
МБ6-X-06-X	МБ6-08-06-01, МБ6-06-06-01, МБ6-08-06-02, МБ6-06-06-02
МБ6-X-07-X	МБ6-08-07-01, МБ6-06-07-01, МБ6-08-07-02, МБ6-06-07-02
МБ6-X-X-01	МБ6-08-04-01, МБ6-06-04-01, МБ6-08-02-01, МБ6-06-02-01, МБ6-08-05-01, МБ6-06-05-01, МБ6-08-06-01, МБ6-06-06-01, МБ6-08-07-01, МБ6-06-07-01
МБ6-X-X-02	МБ6-08-04-02, МБ6-06-04-02, МБ6-08-02-02, МБ6-06-02-02, МБ6-08-05-02, МБ6-06-05-02, МБ6-08-06-02, МБ6-06-06-02, МБ6-08-07-02, МБ6-06-07-02

В конце каталога приведён алфавитный указатель ДСЕ.

Предприятие-изготовитель постоянно совершенствует свои изделия, поэтому в настоящем каталоге могут быть не отражены некоторые конструктивные изменения.

## МОТОБЛОК МБ6 "КАСКАД"

Мотоблок МБ6 (рисунки [1](#) и [2](#)) состоит из следующих составных частей: двигателя (рисунки [21,22,23](#)), редуктора (рисунки [3](#) и [4](#)), сцепления (рисунок [18](#)), ходовой части (рисунок [13](#)).

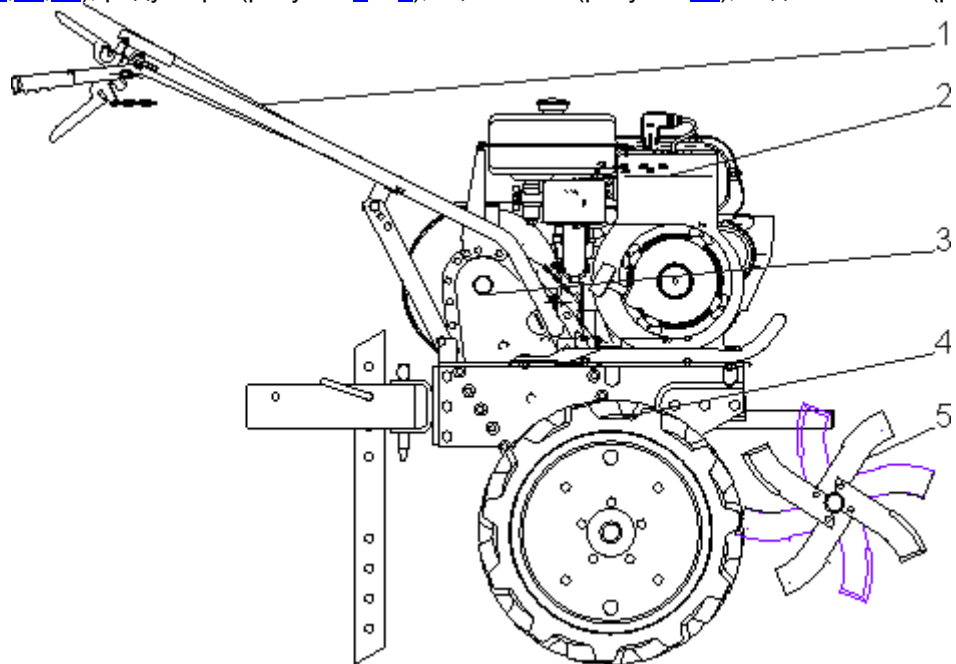


Рисунок 1 Мотоблок МБ6

1. штанговое рулевое управление;
2. двигатель;
3. редуктор;
4. ходовая часть;
5. культиватор

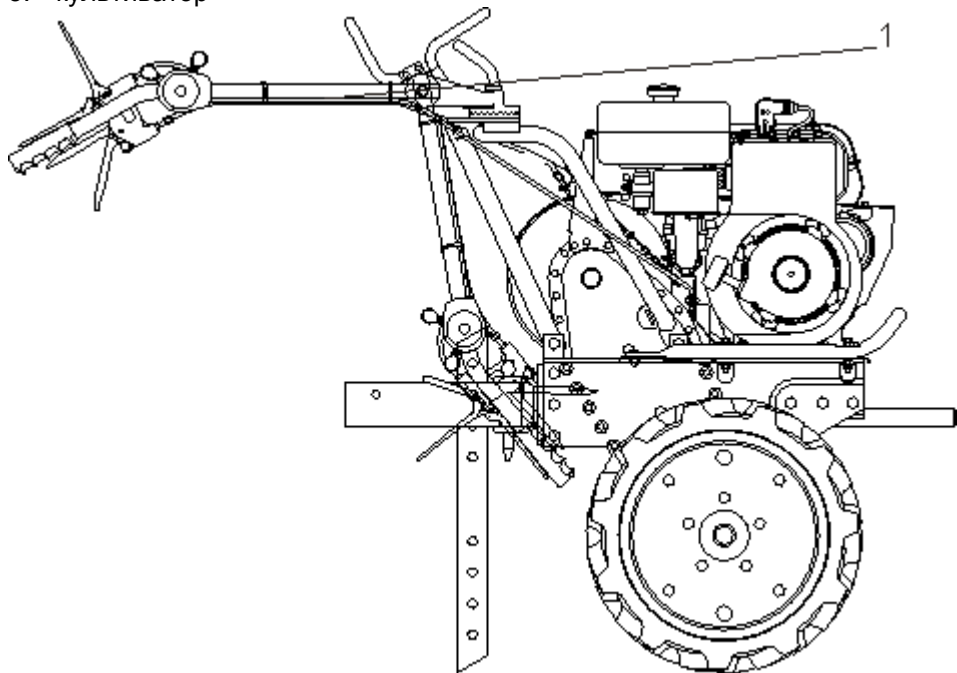


Рисунок 2 Мотоблок МБ6 с поворотной рулевой колонкой

1. поворотная рулевая колонка;

## РЕДУКТОР

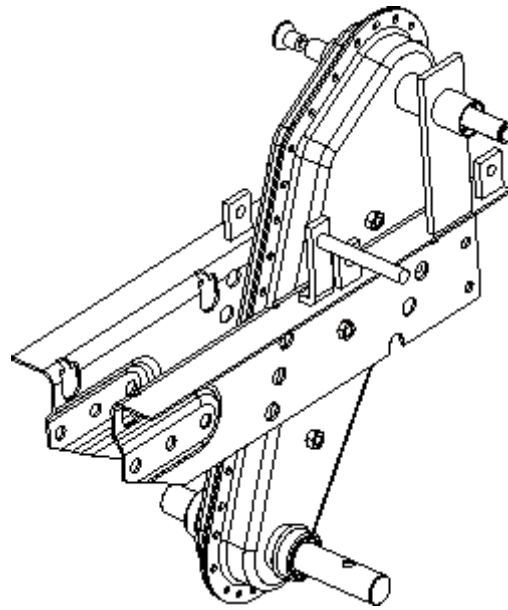


Рисунок 3 Редуктор в сборе

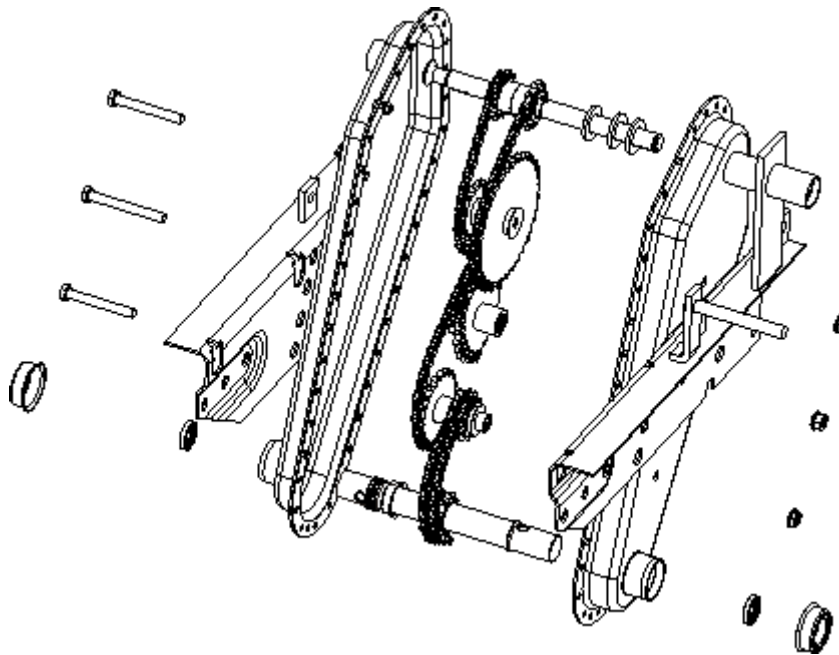
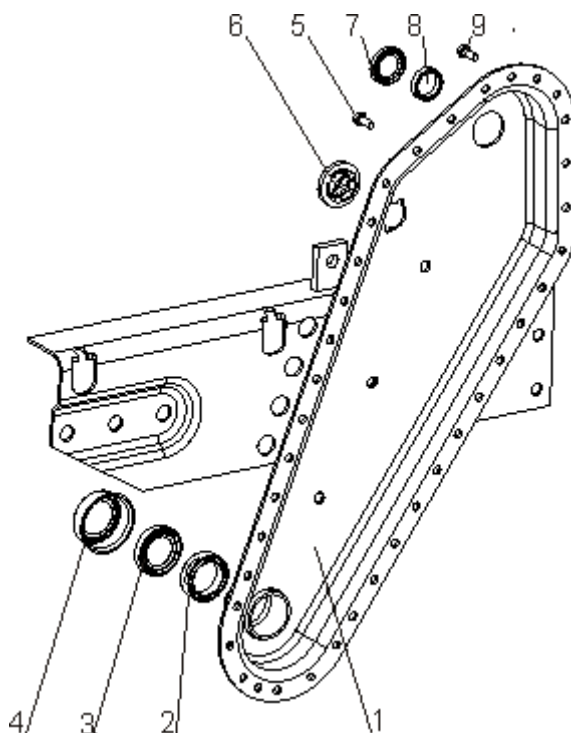
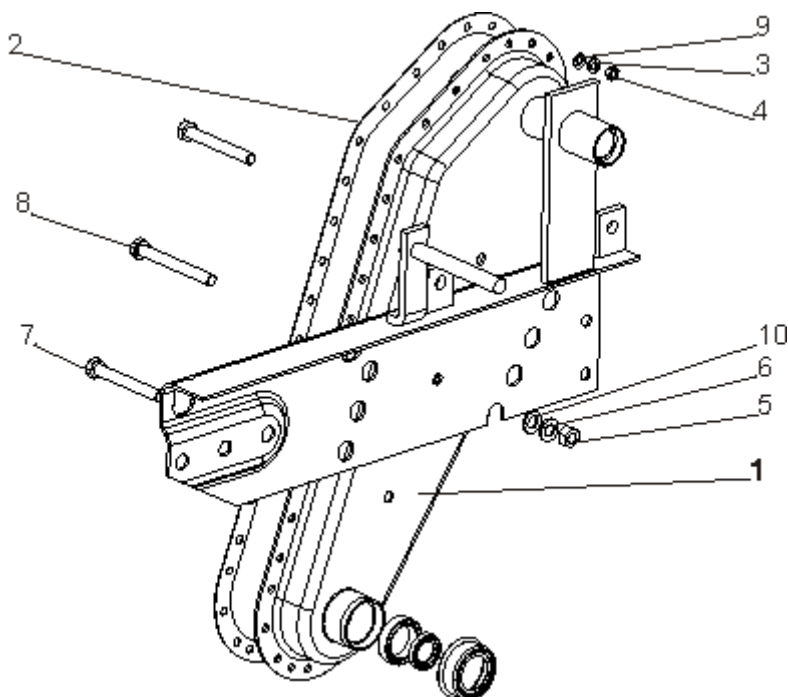


Рисунок 4 Редуктор в разобранном виде

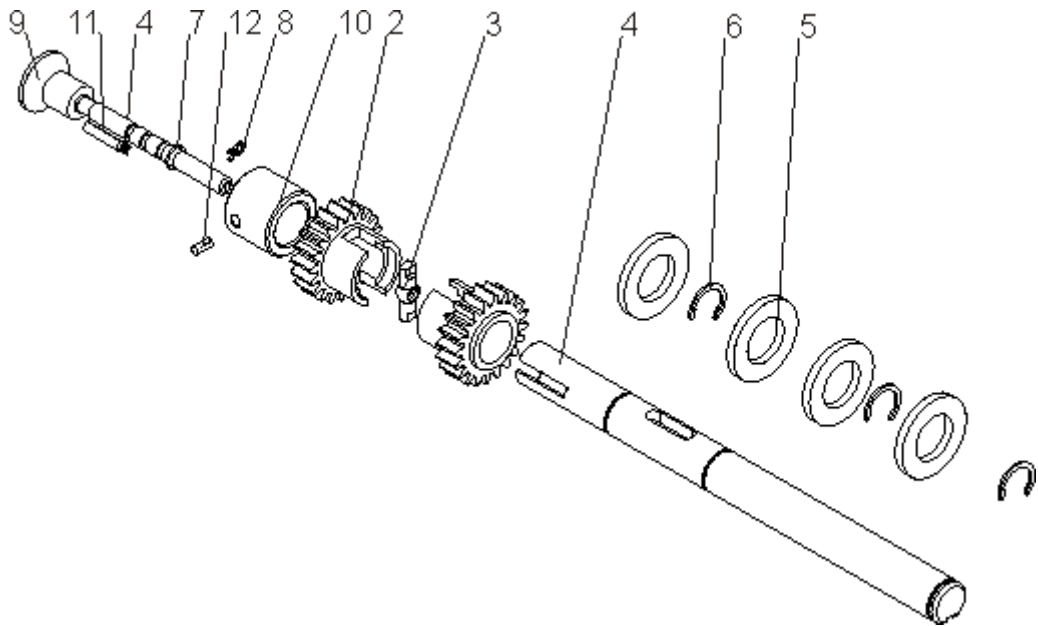
**ПРАВАЯ ПОЛОВИНА КОРПУСА****Рисунок 5 Правая половина корпуса**

Номер рисунка/позиции	Обозначение	Наименование ДСЕ					Количество в сборочной единице	Применяемость
		1	2	3	4	5		
5/1	005.45.0220-01	Половина корпуса правая					1	МБ6-Х-04-Х
	005.45.7720	Половина корпуса правая					1	МБ6-Х-02-Х.МБ6-Х-05-Х, МБ6-Х-06-Х.МБ6-Х-07-Х
5/2		Подшипник 942/30 ГОСТ 4060-78					2	МБ6-Х-04-Х
		Подшипник 306 ГОСТ 8338-75					2	МБ6-Х-02-Х.МБ6-Х-05-Х, МБ6-Х-06-Х.МБ6-Х-07-Х
5/3	005.45.0410	Манжета					2	МБ6-Х-04-Х
		Манжета 1.2-30x52-1 ГОСТ 8752-79/ОСТ 38 05146-78					2	МБ6-Х-02-Х.МБ6-Х-05-Х, МБ6-Х-06-Х.МБ6-Х-07-Х
5/4	005.45.0215	Крышка					2	МБ6-Х-04-Х
	005.45.0214	Крышка					2	МБ6-Х-02-Х, МБ6-Х-05-Х
	005.45.8422	Крышка					2	МБ6-Х-06-Х, МБ6-Х-07-Х
5/5		Болт М6-6дх16.58.016 ГОСТ 7798-70					35	
5/6	005.45.0211	Заглушка					1	
5/7	005.45.0450	Манжета					2	
5/8		Подшипник 941/20 ГОСТ 4060-78					2	
5/9		Болт М6-6дх20.58.016 ГОСТ 7798-70					3	

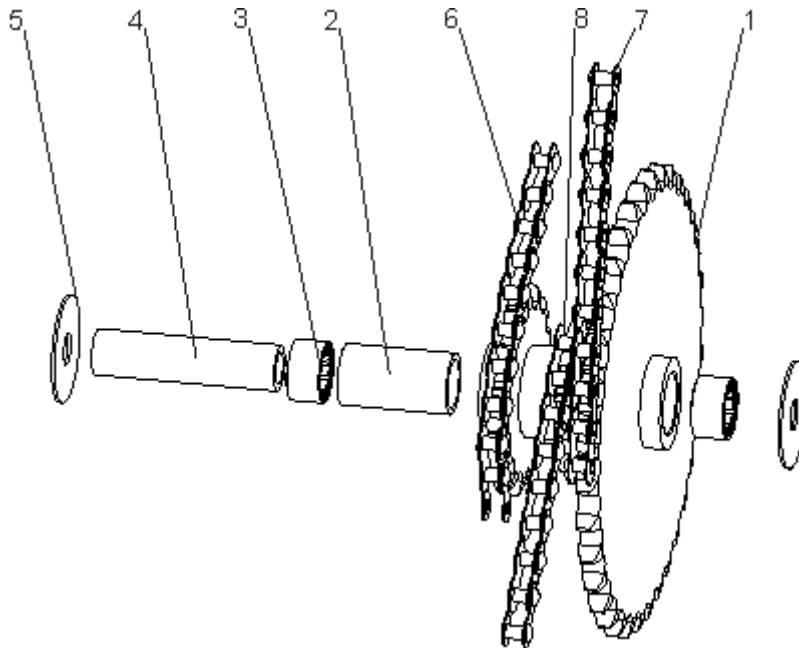
**ЛЕВАЯ ПОЛОВИНА КОРПУСА****Рисунок 6 Левая половина корпуса**

Номер рисунка/ позиции	Обозначение	Наименование ДСЕ					Количество в сборочной единице	Применяемость
		1	2	3	4	5		
6/1	005.45.0230-01	Половина корпуса левая					1	МБ6-Х-04-Х
	005.45.7710	Половина корпуса левая					1	МБ6-Х-02-Х.МБ6-Х-05-Х
	005.45.8424	Половина корпуса левая					1	МБ6-Х-06-Х.МБ6-Х-07-Х
6/2	005.45.7104	Прокладка					1	
6/3		Шайба 6 65Г 016 ГОСТ 6402-70					38	
6/4		Гайка М6-6Н.5.016 ГОСТ 5915-70					38	
6/5		Гайка М10-6Н.05.016 ГОСТ 5916-70					3	
6/6		Шайба 10 65Г 016 ГОСТ 6402-70					3	
6/7		Болт М10-6дх80.58.016 ГОСТ 7798-70					2	
6/8		Болт М10-6дх90.58.016 ГОСТ 7798-70					1	
6/9		Шайба А.6.01.016 ГОСТ 11371-78					38	
6/10		Шайба А. 10.01.016 ГОСТ 11371-78					3	

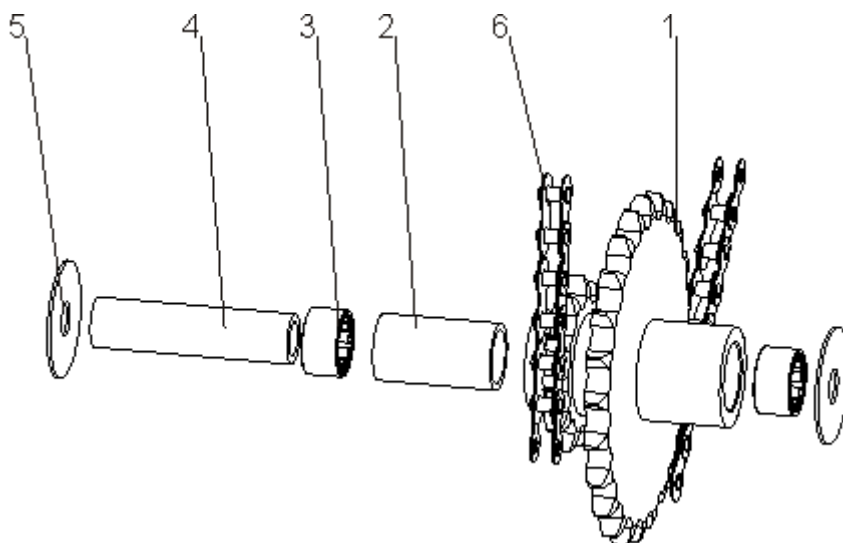


**Вал входной в сборе****Рисунок 7 Вал входной в сборе**

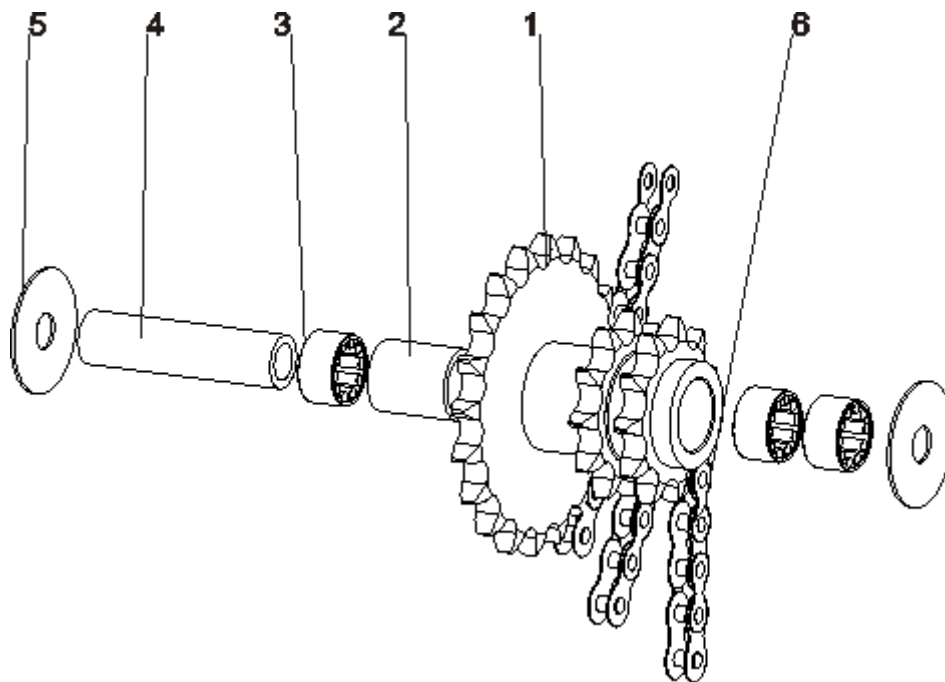
Номер рисунка/позиции	Обозначение	Наименование ДСЕ					Количество в сборочной единице	Применяемость
		1	2	3	4	5		
	005.45.7920	Вал входной в сборе					1	
7/1	005.45.0551	. Вал переключения					1	
7/2	005.45.0240	. Звёздочка 2=12					2	
7/3	005.45.0205	. Сухарь переключения					1	
7/4	005.45.0201	. Вал переключателя					1	
7/5	005.45.0202	. Шайба					4	
7/6		. Кольцо В20.Кдб.хр ГОСТ 13942-86					3	
7/7		. Кольцо 007-010-19-2-034 ОСТ 1 00980-80					1	
7/8		. Шплинт 2x10.016 ГОСТ 397-79					1	
7/10	005.45.0203-01 (005.45.0203)	Втулка					1	
7/11	005.45.0204	Пружина фиксатора					1	
7/12	005.45.0206	Винт стопорный					2	
	005.45.0550	Вал переключения					1	
7/1	005.45.0551	. Вал переключения					1	
7/9	005.45.0554	. Ручка					1	
7/1	005.45.0551	. Вал переключения					1	

**Блок звездочек первый с подшипниками****Рисунок 8 Блок звездочек первый с подшипниками**

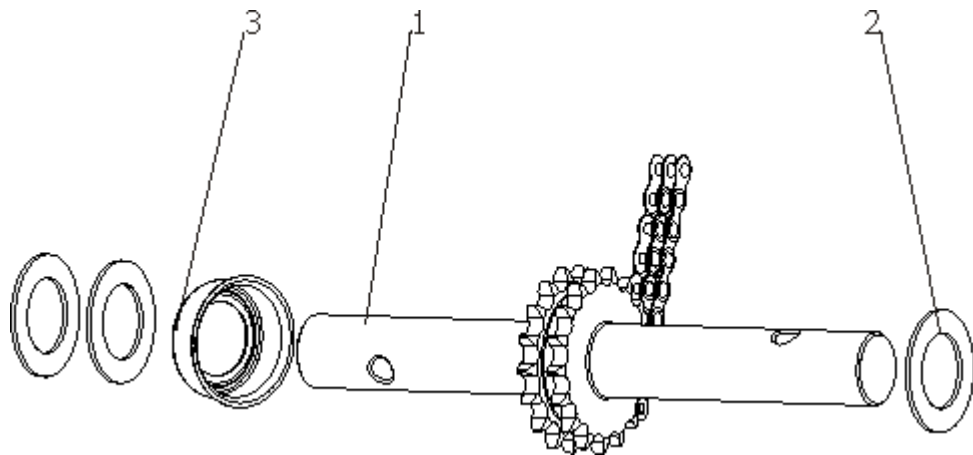
Номер рисунка/позиции	Обозначение	Наименование ДСЕ					Количество в сборочной единице	Применяемость
		1	2	3	4	5		
	005.45.0270	Блок звездочек первый с подшипниками					1	МБ6-Х-04-Х, МБ6-Х-02-Х, МБ6-Х-07-Х
	005.45.8220	Блок звездочек первый с подшипниками					1	МБ6-Х-05-Х, МБ6-Х-06-Х
8/1	005.45.0260	. Блок звездочек первый					1	МБ6-Х-04-Х, МБ6-Х-02-Х, МБ6-Х-07-Х
	005.45.8250	. Блок звездочек первый					1	МБ6-Х-05-Х, МБ6-Х-06-Х
8/2	005.45.0271 (005.45.7331-01)	. Втулка					1	
8/3	(005.45.7354) (005.45.7584)	. Подшипник 942/15 ГОСТ 4060-78 (Подшипник скольжения)					2	
8/4	005.45.0207 (005.45.0207-01)	Палец					1	
8/5	005.45.0218	Шайба					2	
8/6		Цепь ПР-12,7-18,2 ГОСТ 13568-97 34 звена					1	МБ6-Х-04-Х, МБ6-Х-02-Х, МБ6-Х-07-Х
		36 звеньев					1	МБ6-Х-05-Х, МБ6-Х-06-Х
8/7		Цепь ПР-12,7-18,2 ГОСТ 13568-97 46 звеньев					1	
8/8		Цепь ПР-12,7-18,2 ГОСТ 13568-97 36 звеньев					1	МБ6-Х-04-Х, МБ6-Х-02-Х, МБ6-Х-07-Х
		40 звеньев					1	МБ6-Х-05-Х, МБ6-Х-06-Х

**БЛОК ЗВЕЗДОЧЕК ВТОРОЙ С ПОДШИПНИКАМИ****Рисунок 9 Блок звездочек второй с подшипниками**

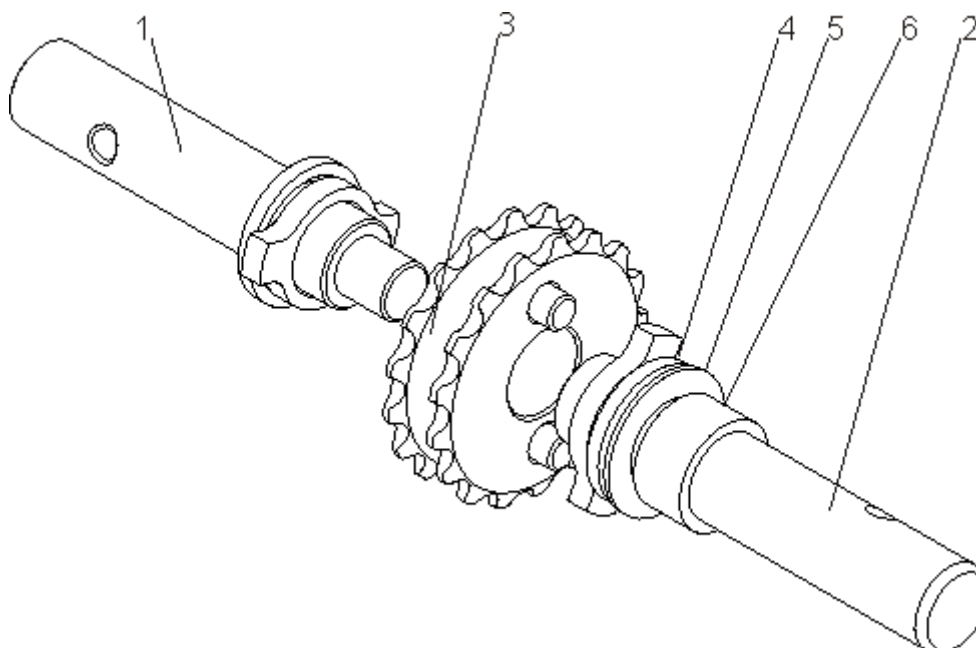
Номер рисунка/позиции	Обозначение	Наименование ДСЕ					Количество в сборочной единице	Применяемость
		1	2	3	4	5		
	005.45.7460	Блок звёздочек второй с подшипниками					1	МБ6-Х-04-Х, МБ6-Х-02-Х, МБ6-Х-07-Х
	005.45.8230	Блок звёздочек второй с подшипниками					1	МБ6-Х-05-Х, МБ6-Х-06-Х
9/1	005.45.7470	. Блок звёздочек второй					1	МБ6-Х-04-Х, МБ6-Х-02-Х, МБ6-Х-07-Х
	005.45.8260	. Блок звёздочек второй					1	МБ6-Х-05-Х, МБ6-Х-06-Х
9/2	005.45.0291 (005.45.7331-02)	. Втулка					1	
9/3	(005.45.7353) (005.45.7583)	. Подшипник 941/20 ГОСТ 4060-78 . (Подшипник скольжения)					2	
9/4	005.45.0208 (005.45.0208-01)	Палец					1	
9/5	005.45.0218	Шайба					2	
9/6		Цепь ПРИ 5,875-23-1 ГОСТ 13568-97 (30 звеньев)					1	

**Блок звездочек третий с подшипниками****Рисунок 10 Блок звездочек третий с подшипниками**

Номер рисунка / позици и	Обозначение	Наименование ДСЕ					Количество в сборочной единице	Применяем ость
		1	2	3	4	5		
	005.45.7440	Блок звёздочек третий с подшипниками					1	
10/1	005.45.7420	. Блок звёздочек третий					1	
10/2	005.45.0321	. Втулка					1	
10/3		. Подшипник 941/20 ГОСТ 4060-78					2	
	(005.45.7353) (005.45.7583)	. (Подшипник скольжения)						
10/4	005.45.0208 (005.45.0208-01)	Палец					1	
10/5	005.45.0218	Шайба					2	
10/6		Цепь ПРИ 5,875-23-1 ГОСТ 13568-97 (28 звеньев)					2	

**Вал выходной****Рисунок 11 Вал выходной**

Номер рисунка/ позиции	Обозначение	Наименование ДСЕ					Количество в сборочной единице	Применяемость
		1	2	3	4	5		
11/1	005.45.7430	Вал выходной					1	МБ6-Х-04-Х, МБ6-Х-02-Х, МБ6-Х-05-Х
11/2	005.45.0216	Шайба					Наиб. кол. 4	
11/3	005.45.0215	Крышка					1	МБ6-Х-04-Х, МБ6-Х-02-Х, МБ6-Х-05-Х

**ВАЛ ВЫХОДНОЙ (РАЗБЛОКИРОВКА)****Рисунок 12 Вал выходной**

Номер рисунка/ позиции	Обозначение	Наименование ДСЕ	Количество в сборочной единице	Применяемость
		1 2 3 4 5		
12/1	005.45.8430	Вал выходной левый	1	МБ6-Х-06-Х, МБ6-Х-07-Х, МБ6-Х-06-Х, МБ6-Х-07-Х
12/2	005.45.8440	Вал выходной правый	1	МБ6-Х-06-Х, МБ6-Х-07-Х, МБ6-Х-06-Х, МБ6-Х-07-Х

## ХОДОВАЯ ЧАСТЬ

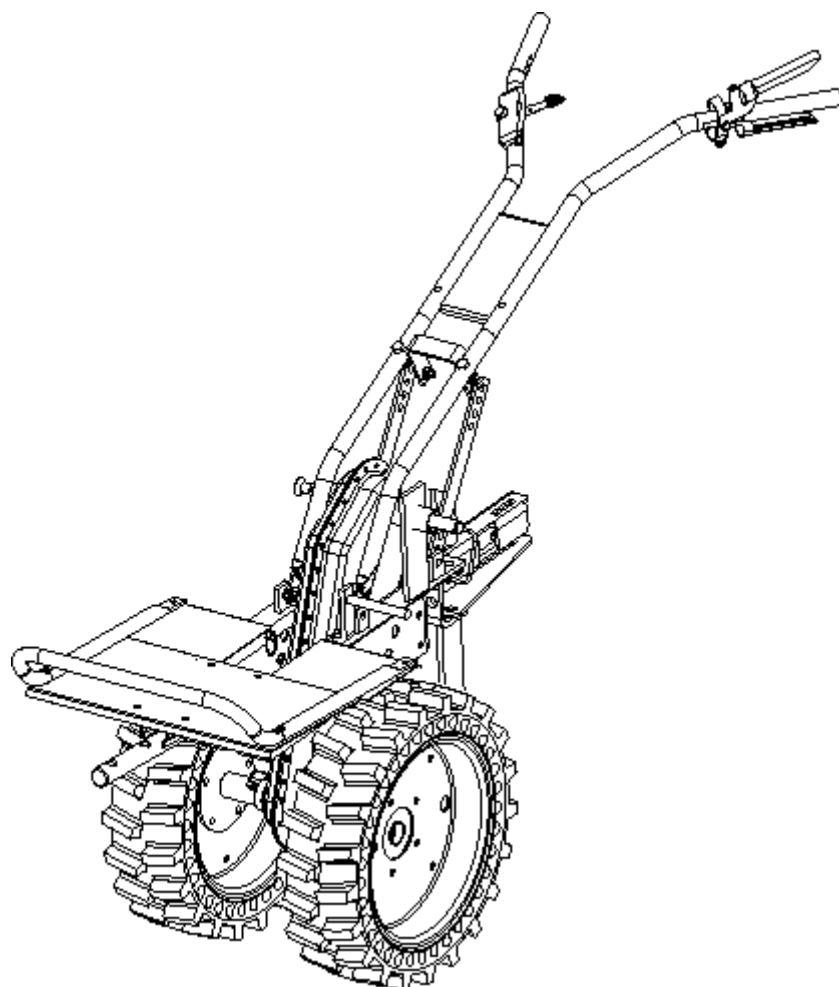
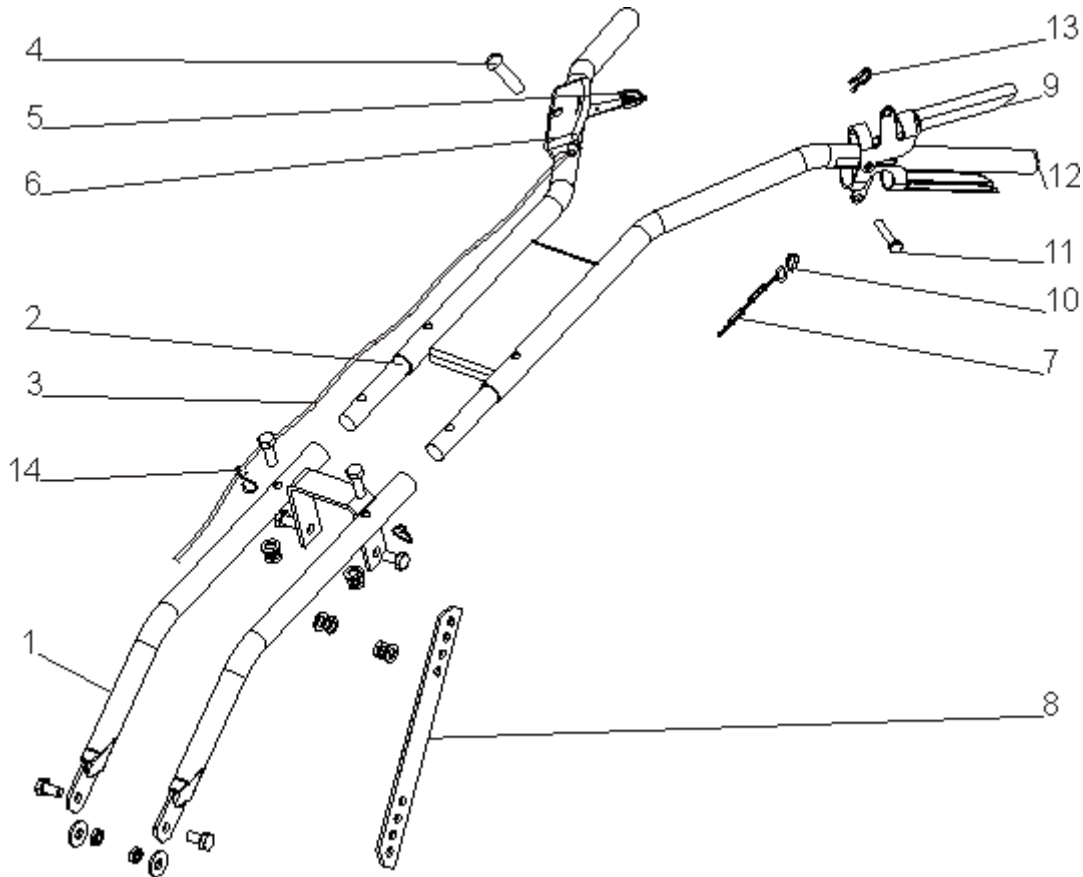


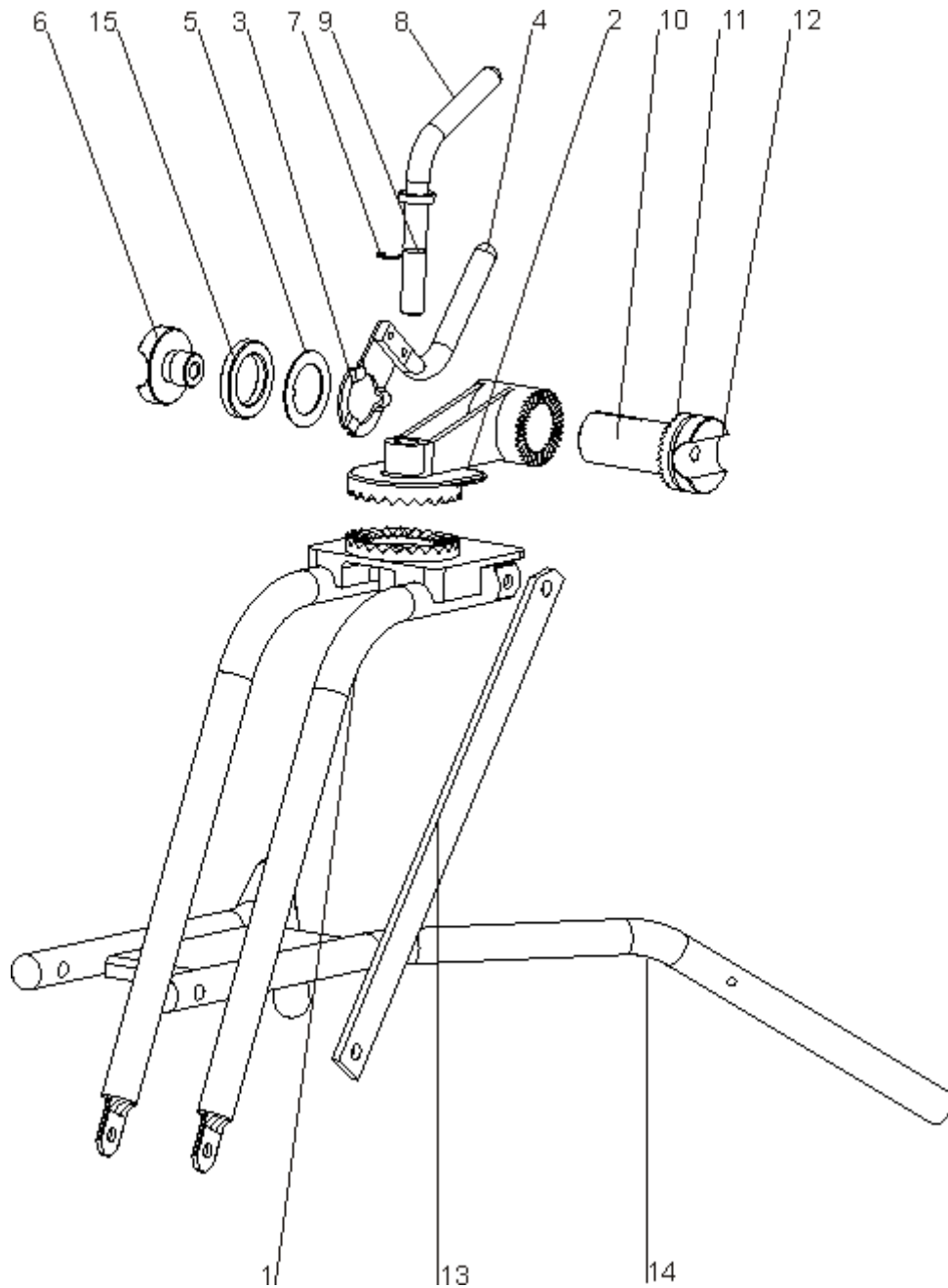
Рисунок 13 Ходовая часть

**Руль (БАЗОВЫЙ)****Рисунок 14 Руль (базовый)**

Номер рисунка/ позиции	Обозначение	Наименование ДСЕ					Количество в сборочной единице	Применяемость
		1	2	3	4	5		
14/1	005.45.0120					Вилка	1	МБ6-Х-Х-01
14/2	005.45.0090					Руль	1	МБ6-Х-Х-01
	005.45.7950					Трос газа в сборе	1	МБ6-Х-Х-01
14/3	005.45.0350					Трос газа	1	МБ6-Х-Х-01
14/4						Винт В.М6-6дх50.58.016 ГОСТ 17475-80	1	МБ6-Х-Х-01
						Гайка М6-6Н.5.016 ГОСТ 5915-70	1	
						Шайба 6 65Г 016 ГОСТ6402-70	1	
14/5	005.45.0363					Корпус	1	МБ6-Х-Х-01
14/6	005.45.0360					Рычаг газа	1	МБ6-Х-Х-01
14/7	005.45.0140 (005.45.7917)					Цель	2	МБ6-Х-Х-01
14/8	005.45.0114					Планка регулировочная	2	МБ6-Х-Х-01
14/9	005.45.0123					Рычаг управления	2	МБ6-Х-Х-01

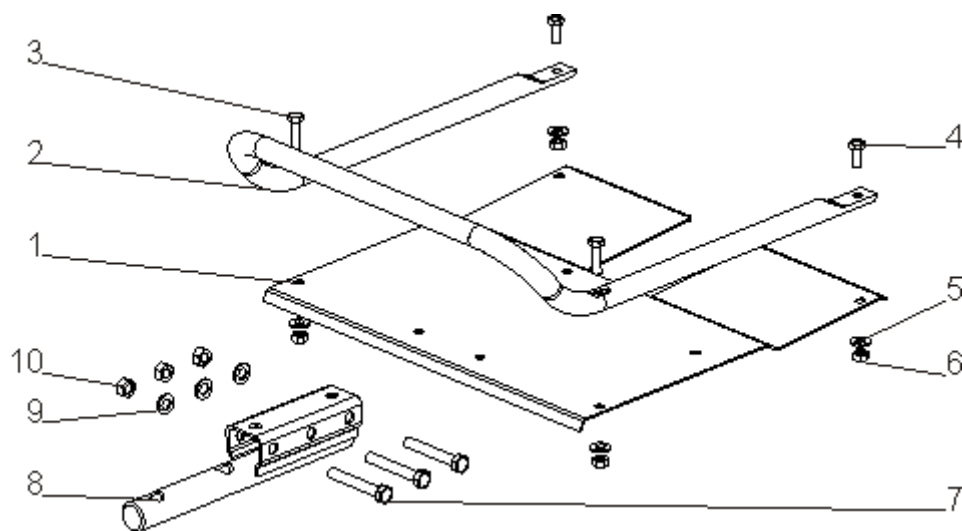


14/10	005.45.0118-01	Ось	2	МБ6-Х-Х-01
14/11	005.45.0113 (005.45.7918)	Серьга (Звено)	1	МБ6-Х-Х-01
14/12	005.45.0095	Ручка	2	МБ6-Х-Х-01
14/13		Шплинт 2,5х20.016 ГОСТ 397-79	1	МБ6-Х-Х-01
14/14	005.45.7606	Направляющая	2	МБ6-Х-Х-01

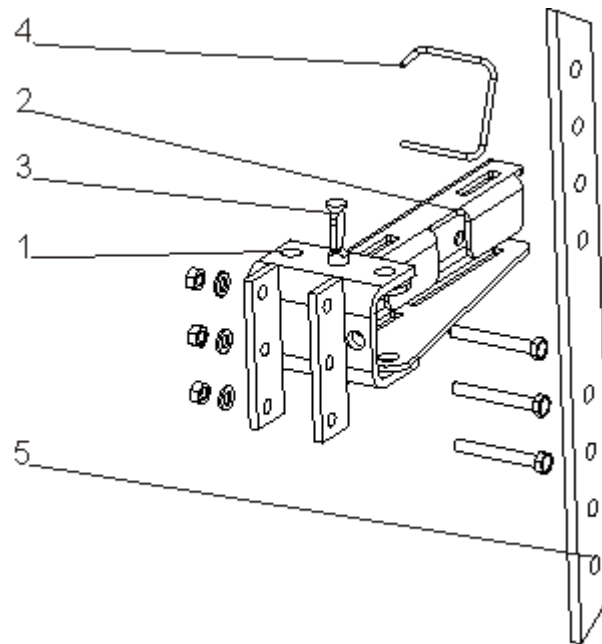
**ПОВОРОТНАЯ РУЛЕВАЯ КОЛОНКА****Рисунок 15 Поворотная рулевая колонка**

Номер рисунка/ позиции	Обозначение	Наименование	Количество в сборочной единице	Применяемость
		ДСЕ		
		1 2 3 4 5		
	005.45.8270	Колонка рулевая	1	МБ6-Х-Х-02
15/1	005.45.8320	. Стойка	1	МБ6-Х-Х-02
15/2	005.45.8271	. Корпус	1	МБ6-Х-Х-02
	005.45.8470	. Рукоятка руля	1	МБ6-Х-Х-02

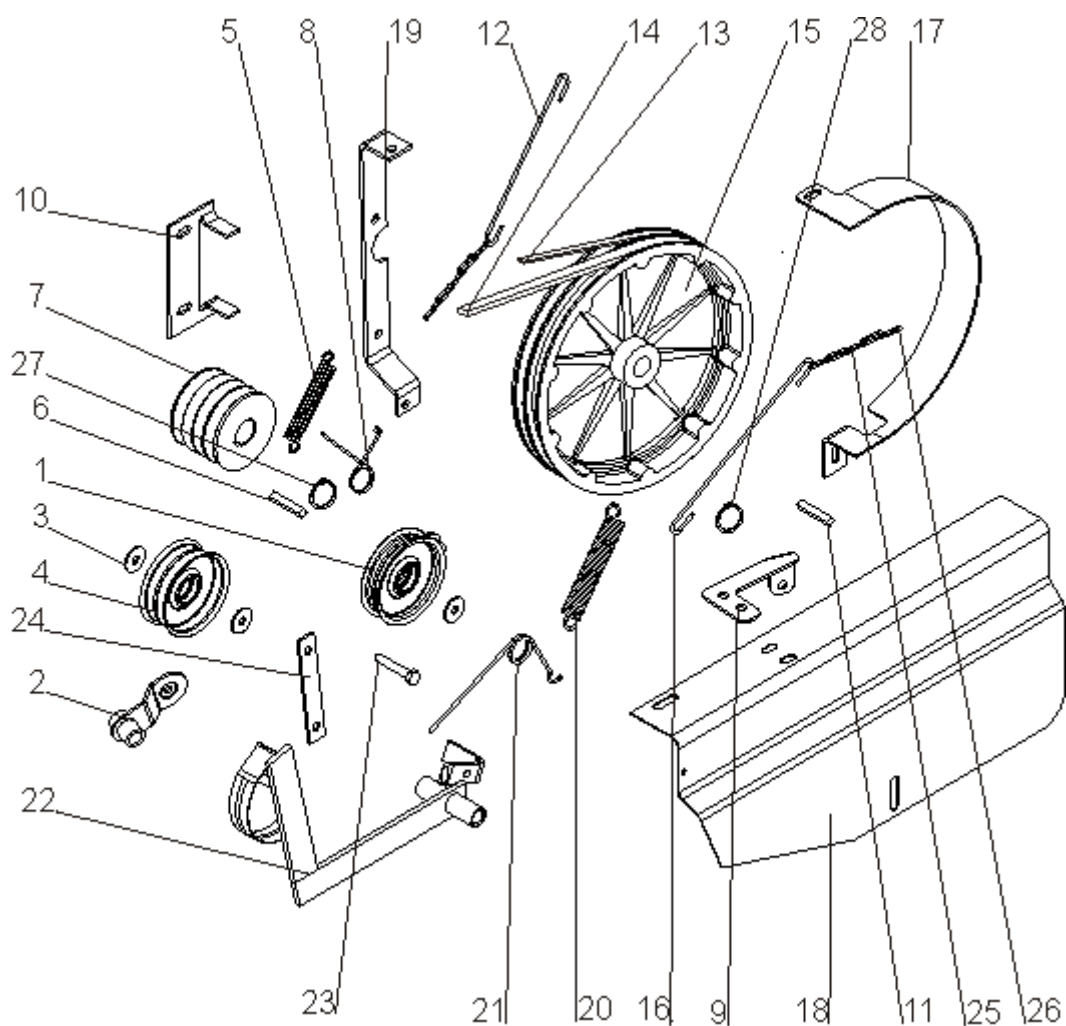
15/3	005.45.8302	. . Шайба кулачковая	1	МБ6-Х-Х-02
15/4	005.45.8301	. . Рычаг	1	МБ6-Х-Х-02
15/5	005.45.8275	. Шайба	1	МБ6-Х-Х-02
15/6	005.45.8272	. Седло	1	МБ6-Х-Х-02
15/7	005.45.8273	. Кольцо запорное	1	МБ6-Х-Х-02
	005.45.8290	. Рукоятка колонки	1	МБ6-Х-Х-02
15/8	005.45.8291	. . Рычаг	1	МБ6-Х-Х-02
15/9	005.45.8292	. . Шайба	1	МБ6-Х-Х-02
15/10	005.45.8331	. Втулка	1	МБ6-Х-Х-02
15/11	005.45.8332	. Фланец зубчатый	1	МБ6-Х-Х-02
15/12	005.45.8281	. Седло	1	
15/13	005.45.8278	. Планка	2	МБ6-Х-Х-02
15/14	005.45.8310	. Руль	1	МБ6-Х-Х-02
15/15	005.45.8274	. Гайка	1	МБ6-Х-Х-02

**Поддон****Рисунок 16 Поддон**

Номер рисунка/ позиции	Обозначение	Наименование ДСЕ					Количество в сборочной единице	Применяемость
		1	2	3	4	5		
16/1	005.45.0340	Поддон двигателя					1	
16/2	005.45.0342	Дуга					1	
16/3		Болт М8-6дх20.58.016 ГОСТ 7798-70					2	
16/4		Болт М8-6дх30.58.016 ГОСТ 7798-70					2	
16/5		Шайба 8 65Г 016 ГОСТ 6402-70					4	
16/6		Гайка М8-6Н.5.016 ГОСТ 5915-70					4	
16/7		Болт М10-6дх70.58.016 ГОСТ 7798-70					3	
16/8	005.45.0380	Штырь					1	
16/9		Шайба 10 65Г 016 ГОСТ 6402-70					3	
16/10		Гайка М10-6Н.5.016 ГОСТ 5915-70					3	

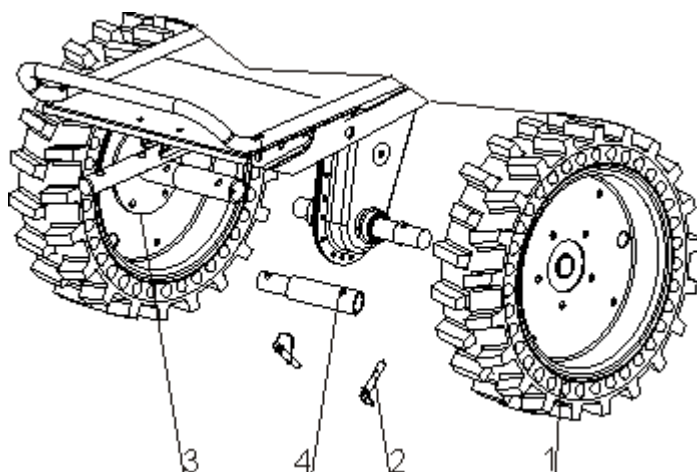
**КРОНШТЕЙН****Рисунок 17 Кронштейн**

Номер рисунка/ позиции	Обозначение	Наименование	Количество в сборочной единице	Применяемость
		ДСЕ 1 2 3 4 5		
17/1	005.45.0150	Кронштейн	1	
17/2	005.45.0366	Кронштейн	1	
17/3	005.45.0390	Шкворень	2	
17/4	005.45.0115-01	Фиксатор	1	
17/5	005.45.0116	Ограничитель	1	

**РЕМЕННАЯ ПЕРЕДАЧА****Рисунок 18 Ременная передача**

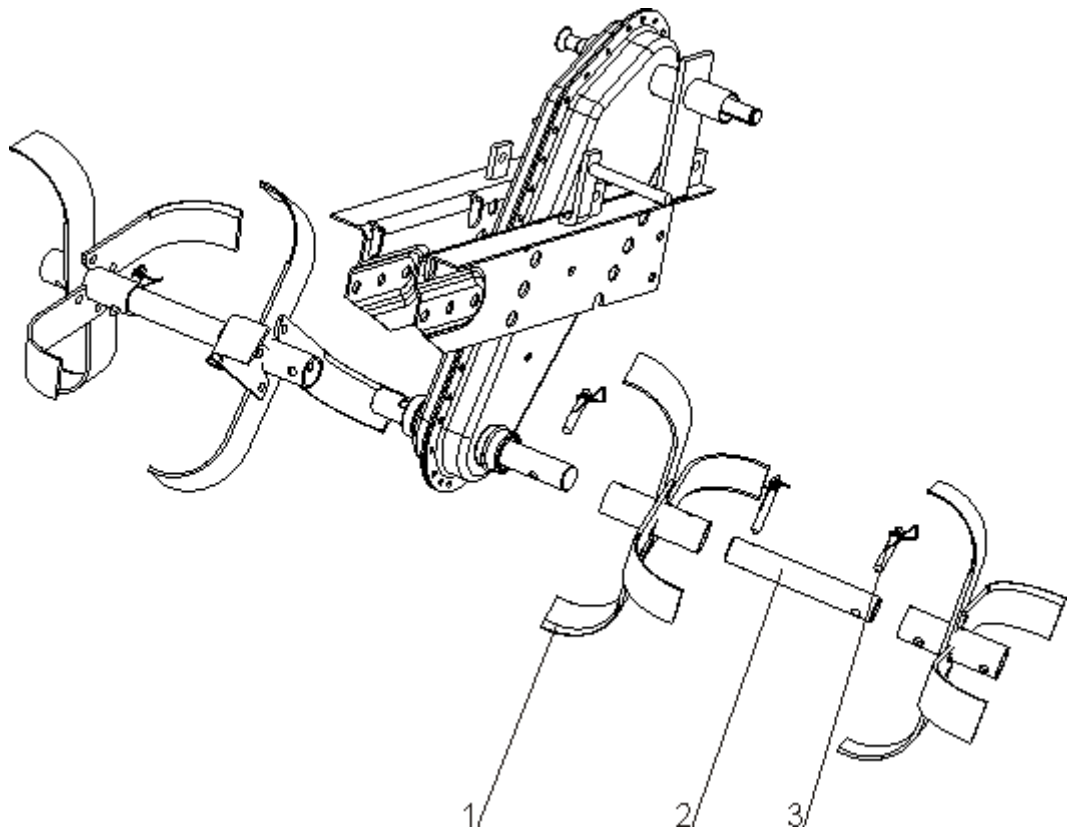
Номер рисунка/ позиции	Обозначение	Наименование ДСЕ					Количество в сборочной единице	Применяемость
		1	2	3	4	5		
18/1	005.45.0050					Шкив	1	
18/2	005.45.0070					Кронштейн	1	
18/3						Шайба 8 65Г 016 ГОСТ 6402-70	4	
18/4	005.45.0030					Шкив	1	
18/5	005.45.0106					Пружина	1	
18/6	005.45.0414					Шпонка	1	
18/7	005.45.7511 (005.45.791 1)					Шкив	1	
18/8	005.45.0105					Пружина	1	
18/9	005.45.7512					Кронштейн	2	
18/10	005.45.7004					Кронштейн	1	
18/11	005.45.0209					Шпонка	1	

18/12	005.45.0103	Тяга	1	
18/13		Ремень А-1180 вн IV ГОСТ 1284.1-89 (переднего хода)	1	
18/14		Ремень А-1400 IV ГОСТ 1284.1-89 (заднего хода)	1	
18/15	005.45.7358	Шкив	1	
18/16	005.45.0103-01	Тяга	1	
18/17	005.45.0021-01	Кожух	1	
18/18	005.45.7960	Щиток в сборе	1	
18/19	005.45.0109-01	Планка	1	
18/20	005.45.0102	Пружина	1	
18/21	005.45.0108	Пружина	1	
18/22	005.45.0060	Кронштейн	1	
18/23	005.45.0365	Болт	1	
18/24	005.45.0107	Планка	2	
18/25	005.45.0140 (005.45.7917)	Цепь	1	
18/26	005.45.0113 (005.45.7918)	Серьга (Звено)	1	
18/27		Кольцо В25 Кд6.хр ГОСТ 13942-86	1	
18/28		Кольцо В20 Кд6.хр ГОСТ 13942-86	1	

**КОЛЕСНАЯ ПАРА****Рисунок 19 Колесная пара**

Номер рисунка/ позиции	Обозначение	Наименование ДСЕ	Количество в сборочной единице	Применяемост ь
		1 2 3 4 5		
19/1	005.45.7320 005.45.7320-01 (005.45.0420 005.45.0420-01)	Колесо	2	
19/2	005.45.0440	. Стопор	2	
19/3	005.45.0430	. Ступица	1	
9/4	КМБ 1.001.017	Удлинитель	2	



**КУЛЬТИВАТОРЫ****Рисунок 20 Культиваторы**

Номер рисунка/ позиции	Обозначение	Наименование ДСЕ					Количество в сборочной единице	Применяемост ь
		1	2	3	4	5		
20/1	КМБ 1.002.000	Культиватор					2	
20/2	КМБ 1.002.001	. Валик					1	
20/3	005.45.0440	.. Стопор					2	

## ДВИГАТЕЛЬ ДМ

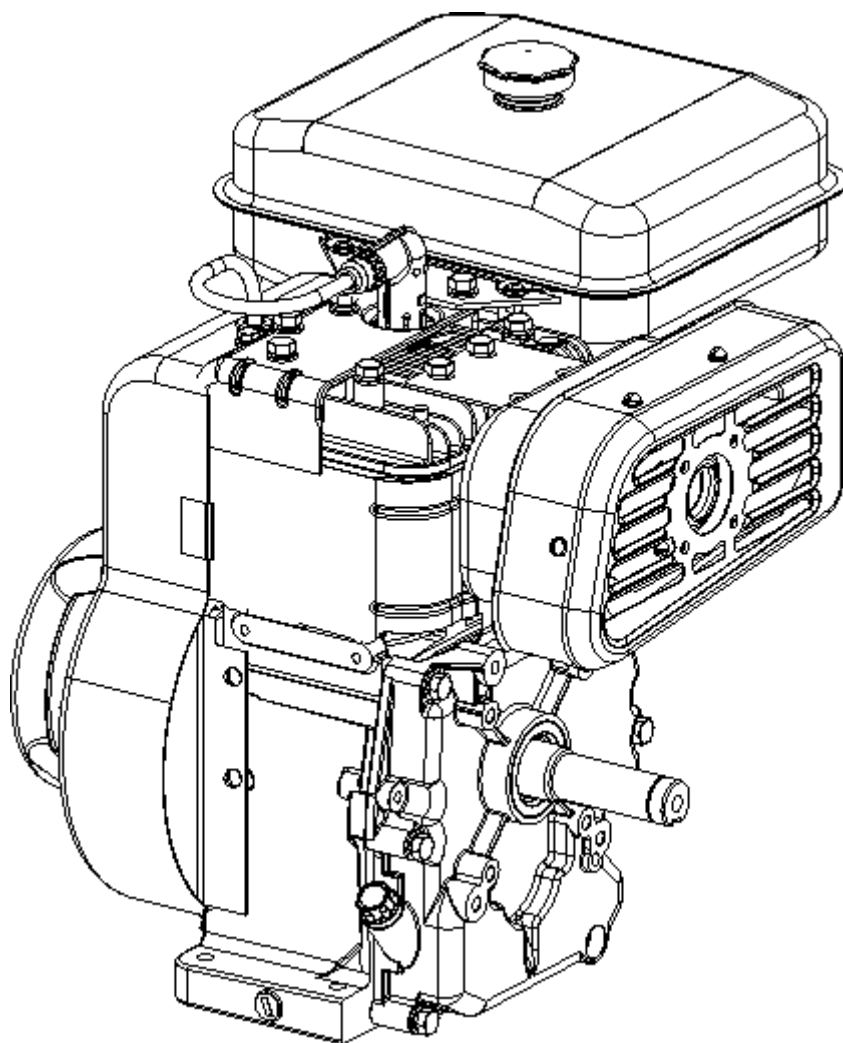
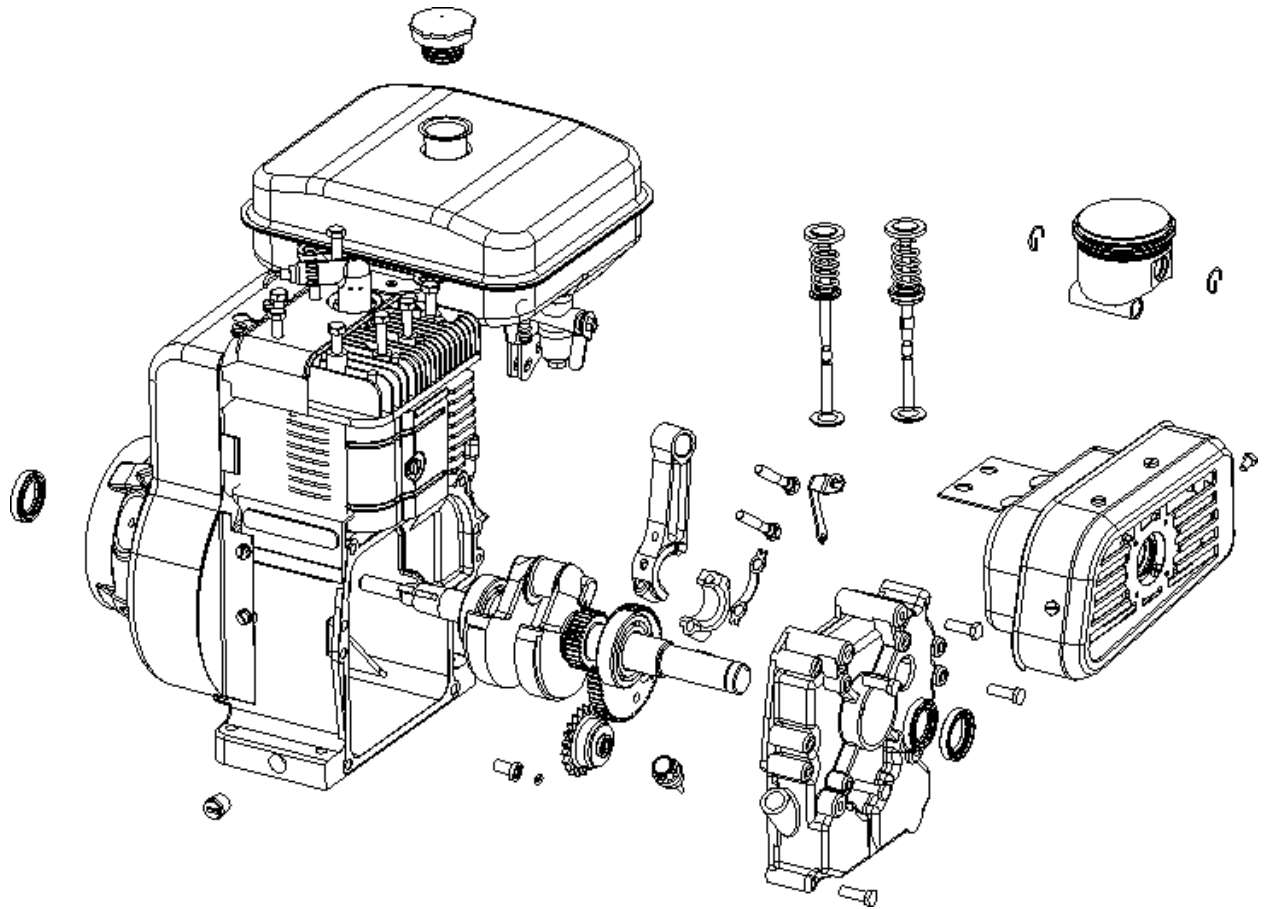
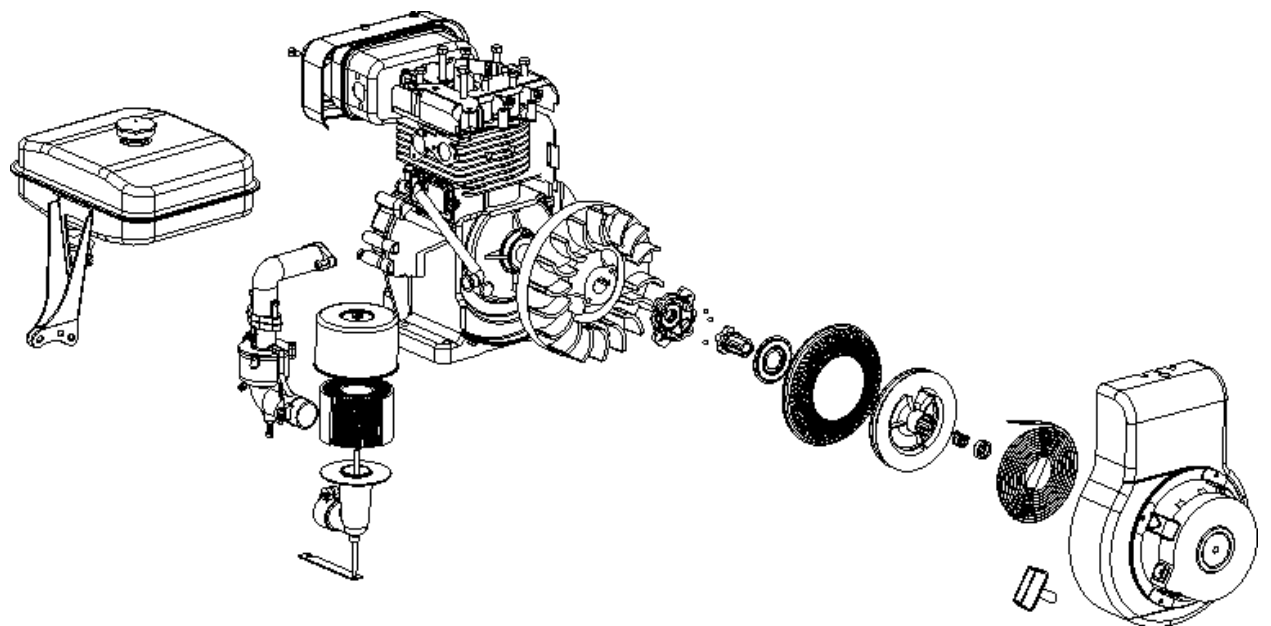
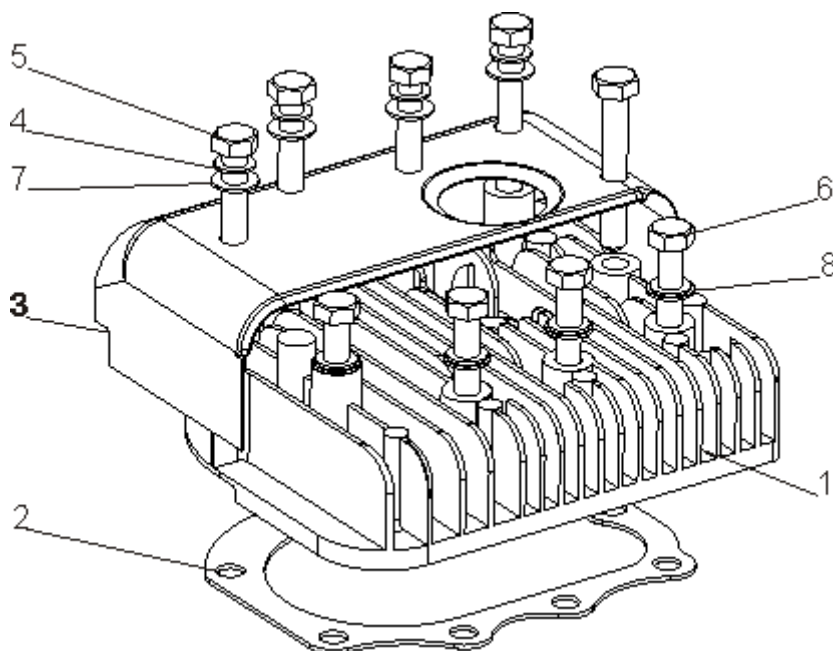
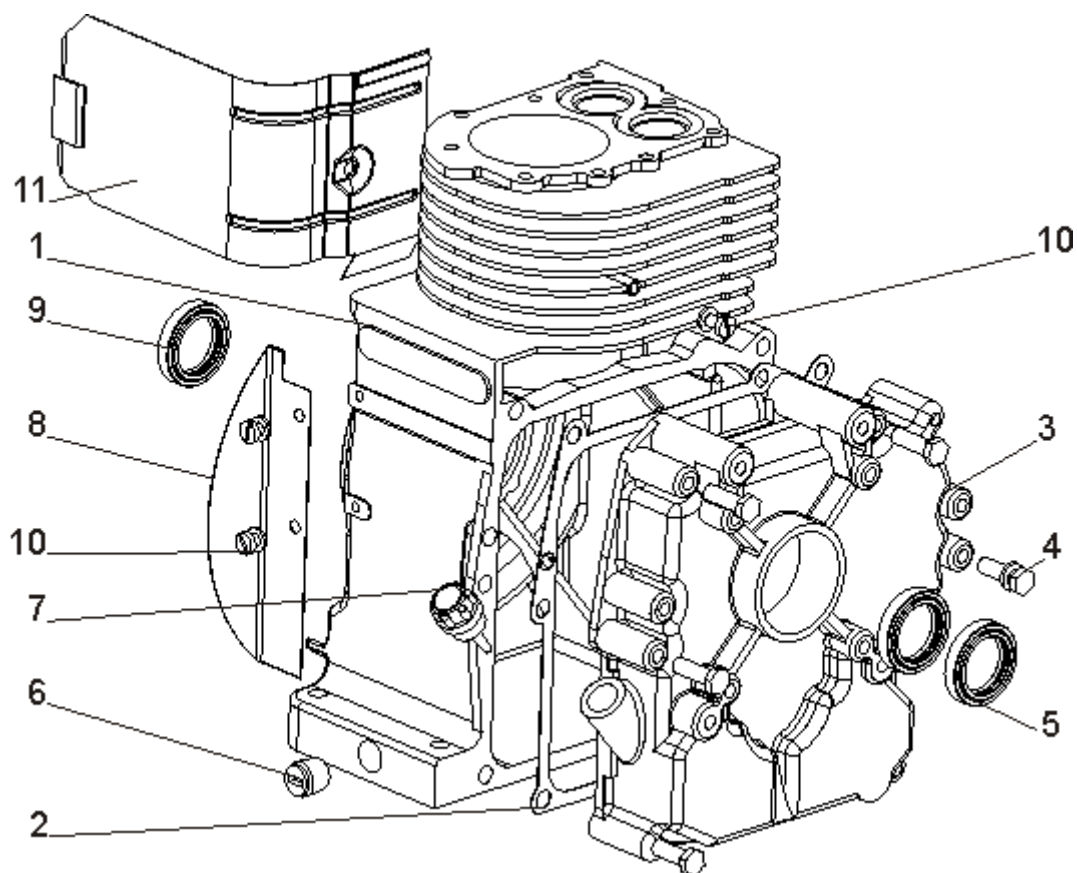


Рисунок 21 Двигатель ДМ

**ДВИГАТЕЛЬ ДМ В РАЗОБРАННОМ ВИДЕ****Рисунок 22 Двигатель ДМ в разобранном виде (со стороны коленвала)****Рисунок 23 Двигатель ДМ в разобранном виде (со стороны стартера)**

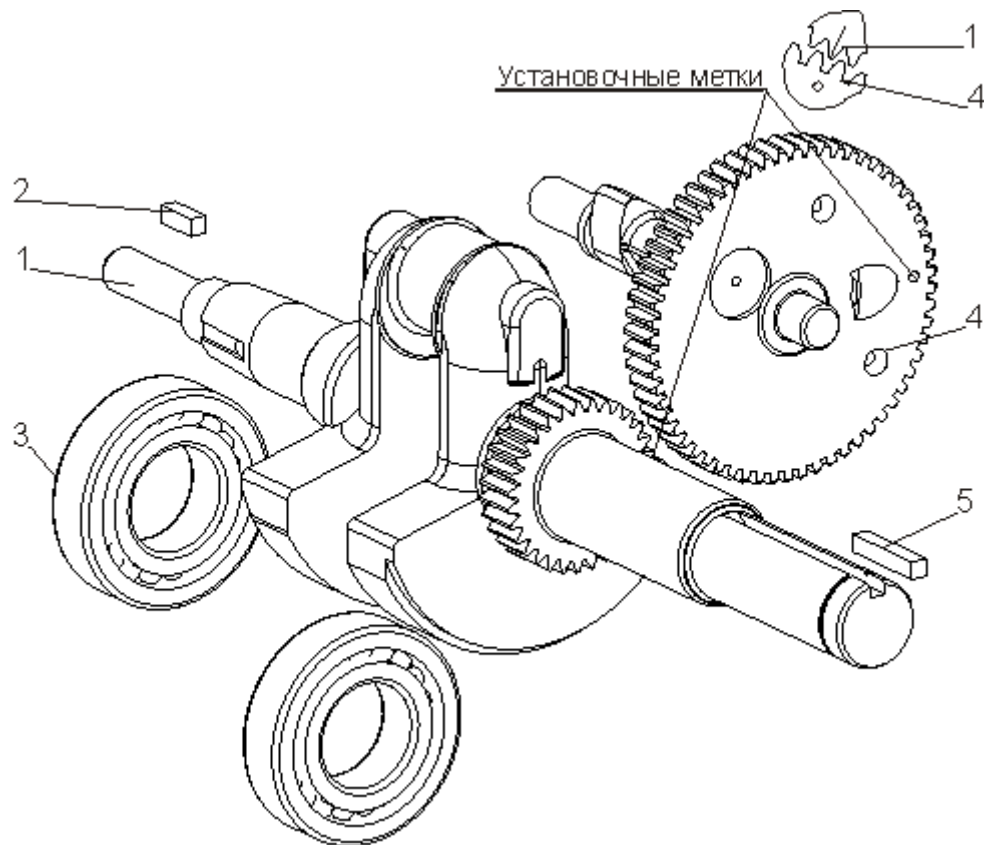
**ГОЛОВКА ЦИЛИНДРА****Рисунок 24 Головка цилиндра**

Номер рисунка/позиции	Обозначение	Наименование ДСЕ					Количество в сборочной единице	Применяемость
		1	2	3	4	5		
24/1	005.40.0230	Головка цилиндра					1	
24/2	005.40.7322	Прокладка головки					1	
24/3	005.40.0102	Экран головки цилиндра					1	
24/4		Шайба 8 65Г 016 ГОСТ 6402-74					9	
24/5	005.40.0127-01	Болт L=65 (Болт М8-6дх65.88.016 ГОСТ 7798-70)					6	
24/6	005.40.0127	Болт L=55 (Болт М8-6дх55.88.016 ГОСТ 7798-70)					3	
24/7		Шайба А.8.01.016 ГОСТ 11371-78					6	
24/8		Шайба 8.01.08кп.016 ГОСТ 6958-78					3	

**БЛОК ЦИЛИНДРА С КРЫШКОЙ КАРТЕРА В СБОРЕ****Рисунок 25 блок цилиндра с крышкой картера в сборе**

Номер рисунка/позиции	Обозначение	Наименование ДСЕ	Количество в сборочной единице	Применяемость
		1 2 3 4 5		
	005.40.8460	Блок цилиндра с крышкой картера в сборе	1	МБ6-06-Х-Х
	005.40.8460-01	Блок цилиндра с крышкой картера в сборе	1	МБ6-08-Х-Х
25/1	005.40.0270-01	. Блок цилиндра	1	
25/2	005.40.7201	. Прокладка картера	1	
25/3	005.40.0220	. Крышка картера	1	МБ6-06-Х-Х
	005.40.0220-01	. Крышка картера	1	МБ6-08-Х-Х
25/4		. Болт М8-6дх40.58.016 ГОСТ 7798-70 . Шайба 8 65Г 016 ГОСТ 6402-70 . Шайба А.8.01.016 ГОСТ 11371-78	6 6 6	
25/5		Манжета 1.2-30х52-1 ГОСТ 8752-79/ОСТ 38 05146-78	2	
25/6	005.40.7489 (005.40.7934)	Пробка	1	
25/7	005.40.0137	Заглушка	1	
25/8	005.40.0104	Отражатель	1	

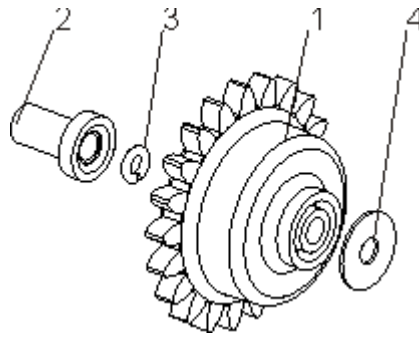
25/9		Манжета 1.2-25x42-1 ГОСТ 8752-79/ОСТ 38 05146-78	1	
25/10		Винт В.М6-6дх10.58.016 ГОСТ 17473-80 Шайба 6 65Г 016 ГОСТ 6402-70	3 2	
25/11	005.40.0103	Экран цилиндра	1	

**Вал коленчатый (ДМ66)****Рисунок 26 Вал коленчатый (ДМ66)**

Номер рисунка/позиции	Обозначение	Наименование ДСЕ					Количество в сборочной единице	Применяемость
		1	2	3	4	5		
26/1	005.40.0432	Вал коленчатый					1	МБ6-06-Х-Х
26/2	005.40.0413	Шпонка					1	
26/3		Подшипник 60206 ГОСТ 7242-81					2	
26/4	005.40.7360	Вал распределительный с декомпрессором					1	
26/5	005.40.0414-01	Шпонка					1	





**РЕГУЛЯТОР ОБОРОТОВ****Рисунок 28 Регулятор оборотов**

Номер рисунка/ позиции	Обозначение	Наименование ДСЕ	Количество в сборочной единице	Применяемость
		1 2 3 4 5		
	005.40.8440	Регулятор оборотов двигателя	1	
28/1	005.40.0510	. Шестерня с грузиками	1	
28/2	005.40.0512	. Толкатель	1	
28/3	005.40.0516	. Кольцо	1	
28/4	005.40.0515	. Шайба	1	

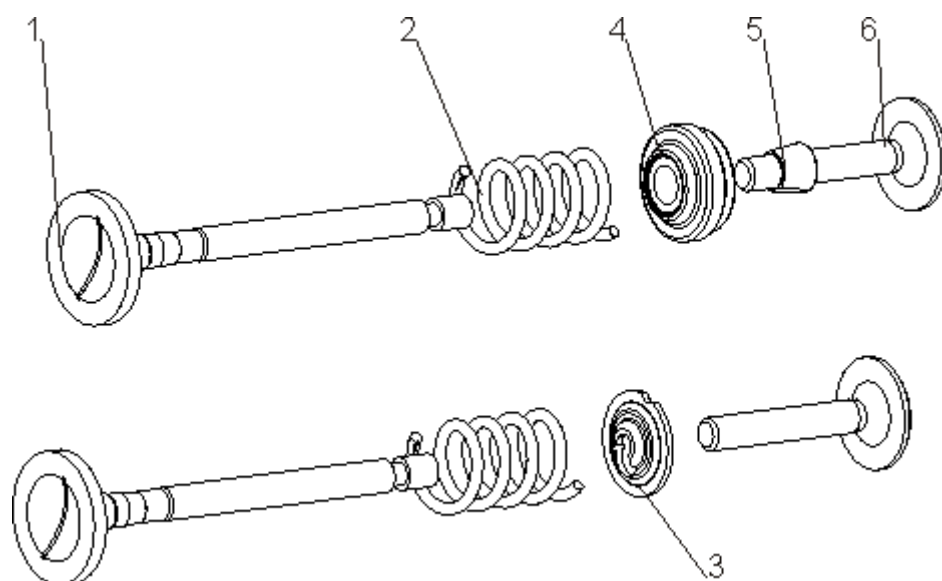


	103)	компрессионное верхнее		
	(ЯТК 2101-1004025-103)	Кольцо поршневое компрессионное нижнее	1	
	(ЯТК 2108-1004035	-103) Кольцо поршневое маслосъемное в сборе	1	
29/6	005.40.0331 (005.40.0331-01) (005.40.0331-02)	. Палец поршневой	1	
29/7	005.40.7462	. Кольцо стопорное	2	
	005.40.0340	. Шатун в сборе	1	
29/8	005.40.0341	. . Шатун	1	
29/9	005.40.0342-01	. . Крышка шатуна	1	
29/10	005.40.7351	. . Болт	2	
29/11	005.40.7209	. . Шайба контрольная	1	
29/12	005.40.0324	Маслоразбрызгиватель	1	МБ6-06-Х-Х

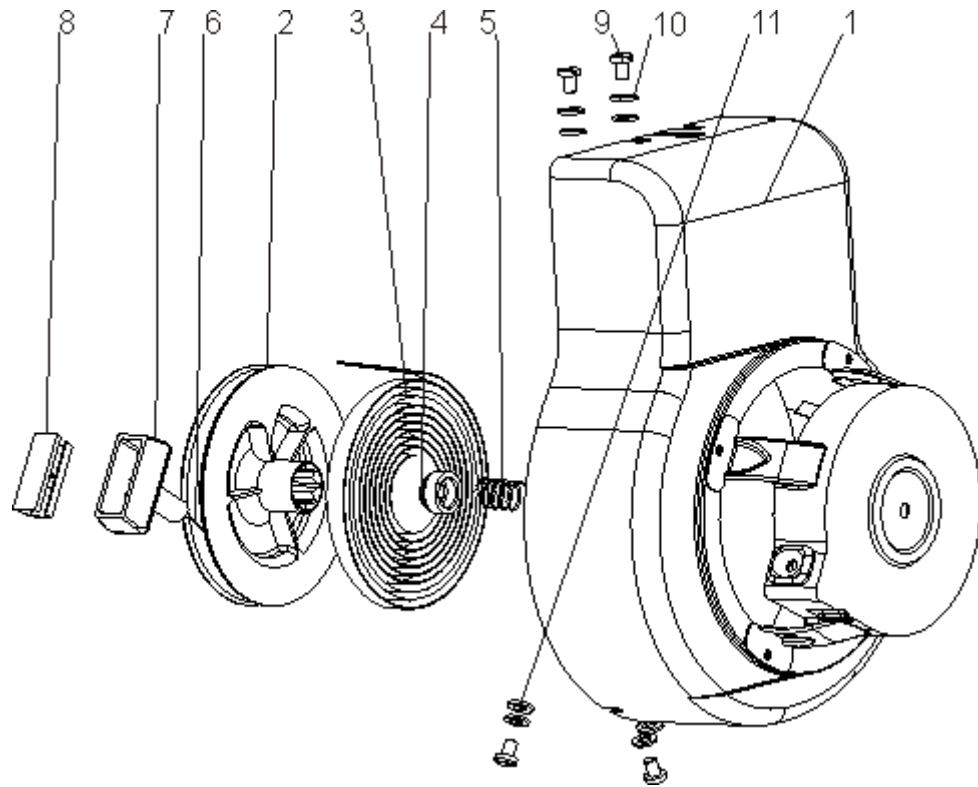
**Примечание**

*В поршне с шатуном 005.40.0350 применяется поршень 005.40.0311 комплектно с кольцами 005.40.0312, 005.40.0313, 005.40.0314, 005.40.0315.*

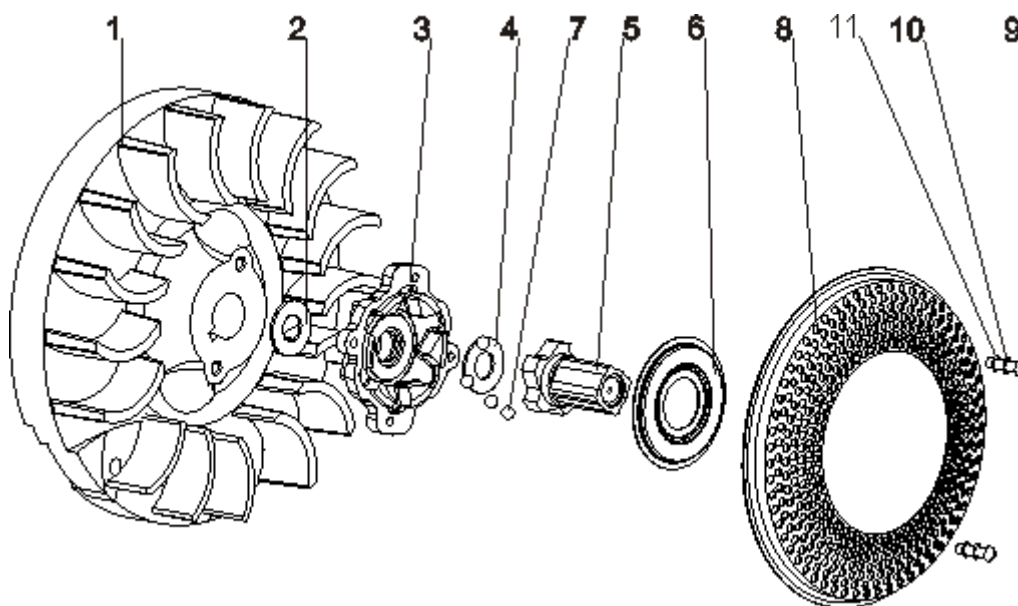
*В поршне с шатуном 005.40.0350-01 применяется поршень 005.40.0311-01 комплектно с кольцами ЯТК 2103-10004030-10S, ЯТК 2101-1004025-10S, ЯТК 2108-1004035-10S. Поршень 005.40.0311-01 маркирован цифрой "8".*

**КЛАПАНЫ, ТОЛКАТЕЛИ****Рисунок 30 Клапаны, толкатели**

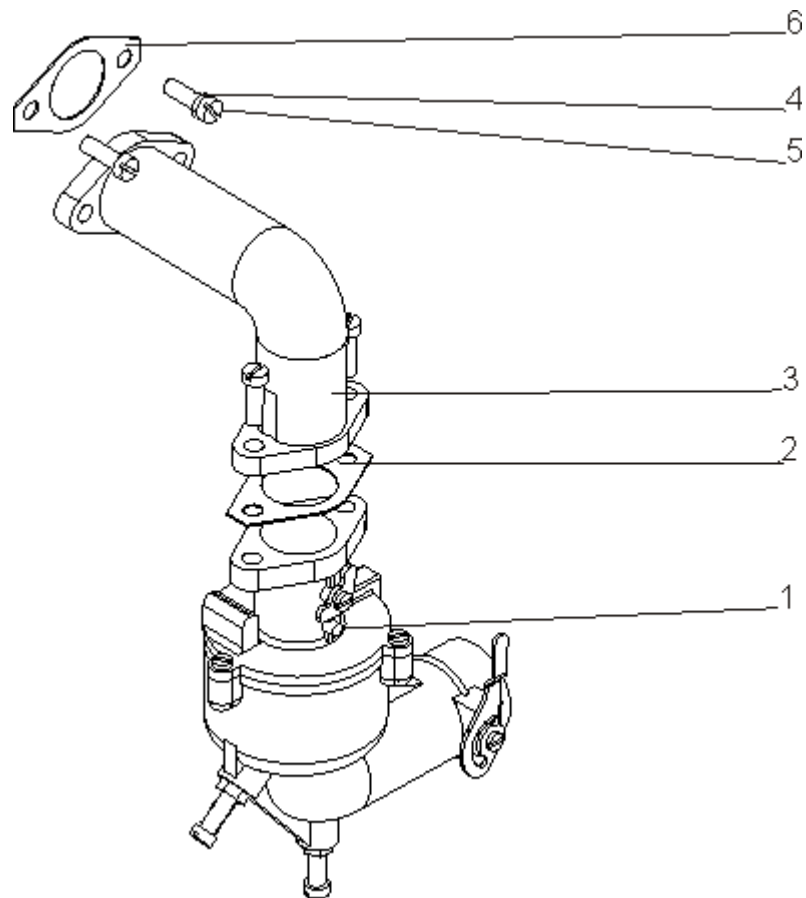
Номер рисунка/ позиции	Обозначение	Наименование ДСЕ					Количество в сборочной единице	Применяемость
		1	2	3	4	5		
30/1	005.40.7003						2	
30/2	005.40.0409						2	
30/3	005.40.0407						1	
30/4	005.40.0420						1	
30/5	412-1007028-01						2	
30/6	005.40.0402						2	

**СТАРТЕР****Рисунок 31 Стартер**

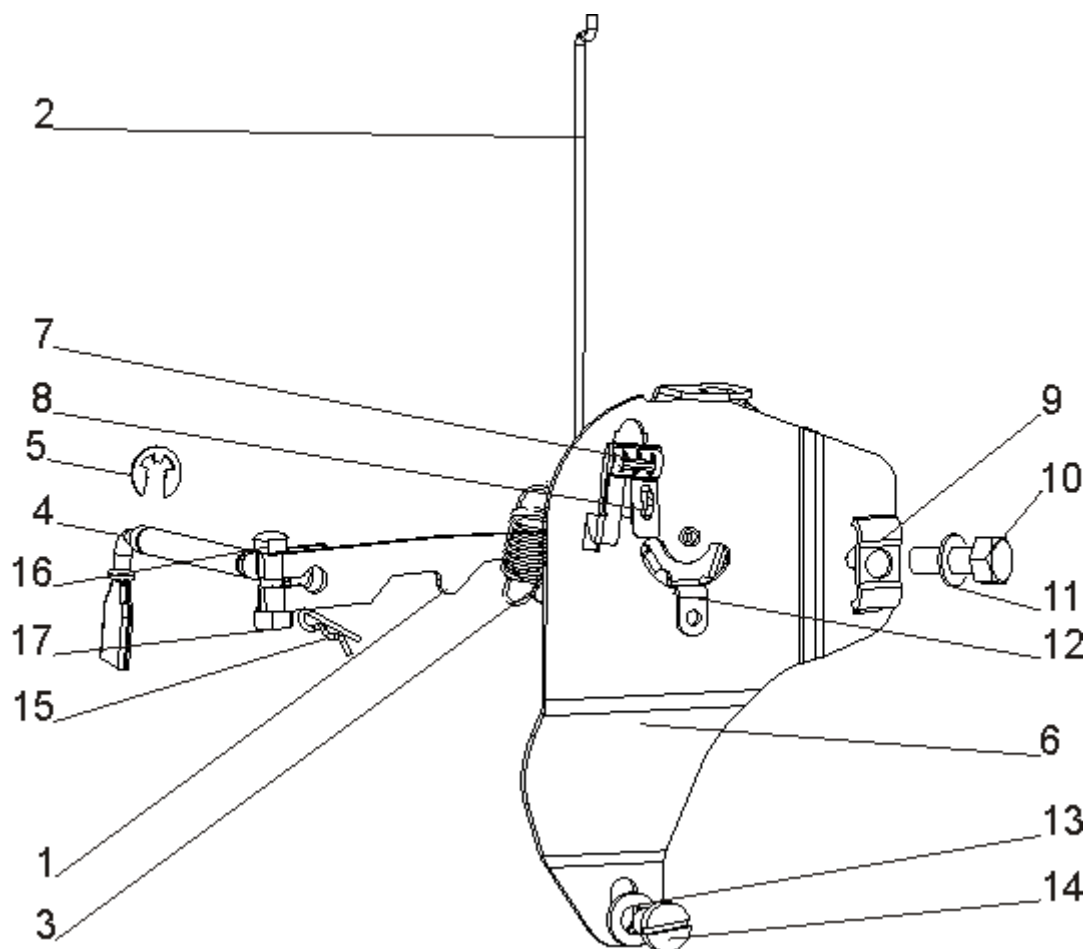
Номер рисунка/позиции	Обозначение	Наименование ДСЕ					Количество в сборочной единице	Применяемость
		1	2	3	4	5		
	005.40.1130	Стартёр СМ-4					1	
31/1	005.40.1110	Корпус вентилятора					1	
31/2	005.40.1126	Барабан стартёра					1	
31/3	005.40.1114	Пружина стартёра					1	
31/4	005.40.1116-02	Втулка опорная					1	
31/5	005.40.1119	Пружина					1	
	005.40.8450	Ручка стартёра со шнуром					1	
31/6		. Шнур ПА-5,0 ТУ 15-08-333-89					1	
31/7	005.40.1117	. Ручка					1	
31/8	005.40.1118	. Скоба					1	
31/9		Болт 6-6дх16.58.016 ГОСТ 7798-70					4	
31/10	005.45.0364	Шайба					2	
31/11		Шайба А.6.01.016 ГОСТ 11371-78					2	
31/12		Шайба 6 65Г 016 ГОСТ 6402-70					4	

**МАХОВИК****Рисунок 32 Маховик**

Номер рисунка/ позиции	Обозначение	Наименование ДСЕ					Количество в сборочной единице	Применяемость
		1	2	3	4	5		
32/1	005.40.1310						1	
32/2	005.40.0106 005.40.8430						1	
32/3	005.40.7660						1	
32/4	005.40.0615						1	
32/5	005.40.0630						1	
32/6	005.40.7937						1	
32/7							6	
32/8	005.40.7661						1	
32/9							4	
32/10							4	
32/11							4	

**КАРБЮРАТОР КМБ-5****Рисунок 33 Карбюратор КМБ-5**

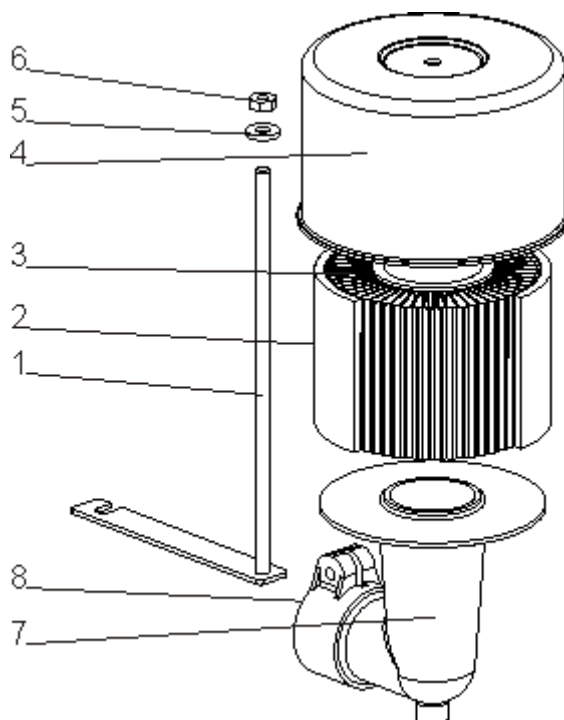
Номер рисунка/ позиции	Обозначение	Наименование ДСЕ					Количество в сборочной единице	Применяемость
		1	2	3	4	5		
33/1		Карбюратор КМБ-5 ТУ 1-01-0770-85					1	
33/2	005.40.0204	Прокладка					1	
33/3	005.40.0109	Патрубок					1	
33/4		Шайба 6 65Г 016 ГОСТ 6402-70					4	
33/5		Болт М6-6дх20.58.016 ГОСТ 7798-70					4	
33/6	005.40.0204-01	Прокладка					1	

**ПЛАТА КАРБЮРАТОРА****Рисунок 34 Плата карбюратора**

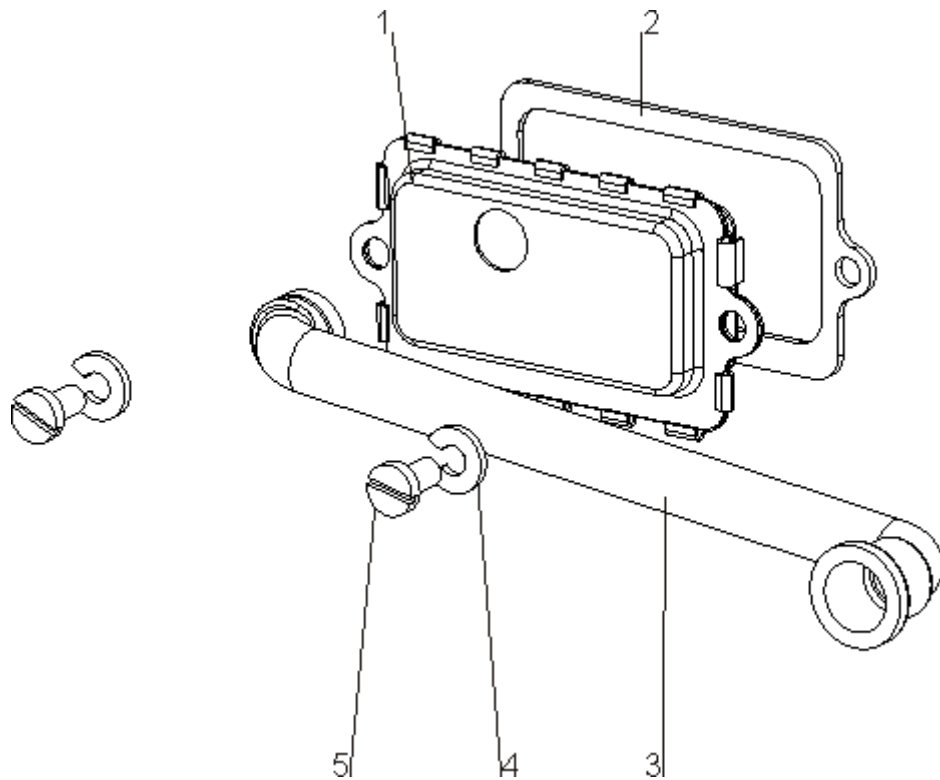
Номер рисунка/ позиции	Обозначение	Наименование ДСЕ					Количество в сборочной единице	Применяемость
		1	2	3	4	5		
34/1	005.40.0120						1	
34/2	005.40.0123						1	
34/3	005.40.0116						1	
34/4	005.40.0520						1	
34/5	ПД 401.37-01						1	
	005.40.0110						1	
34/6	005.40.0111-01						1	
	005.40.8420						1	
34/7	005.40.0112						1	
34/8	005.40.0113						1	
34/9	005.45.0114						1	
34/10							1	
34/11							1	



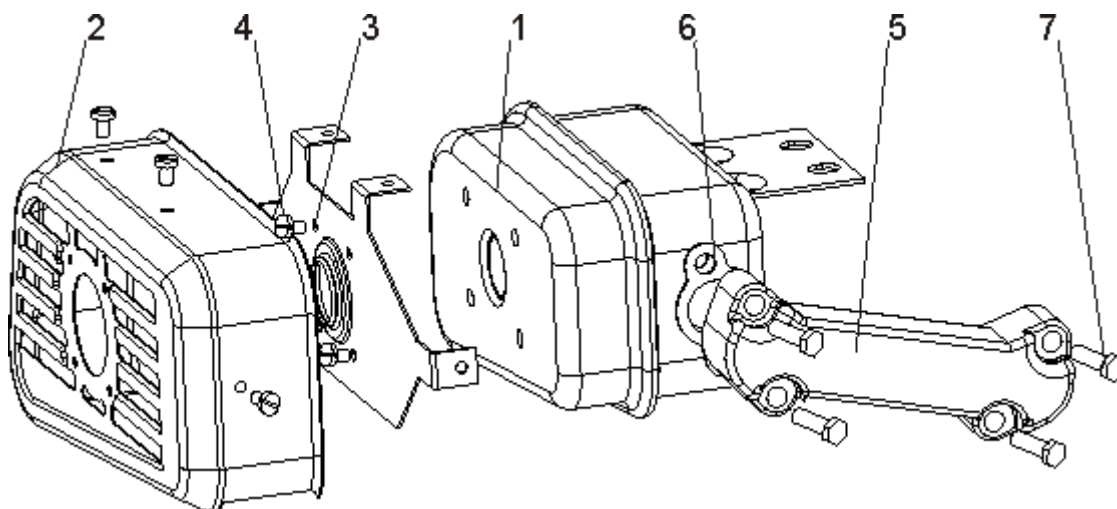
34/12	005.45.0115	. Рычаг	1	
34/13		Шайба 6 65Г 016 ГОСТ 6402-70	2	
34/14		Винт В.М6-6дх12.58.016 ГОСТ 17473-80	1	
34/15	005.40.0129	Замок	1	
34/16		Гайка М5-6Н.5.016 ГОСТ 5915-70	1	
34/17	005.40.0119	Болт	1	

**Воздушный фильтр****Рисунок 35 Воздушный фильтр**

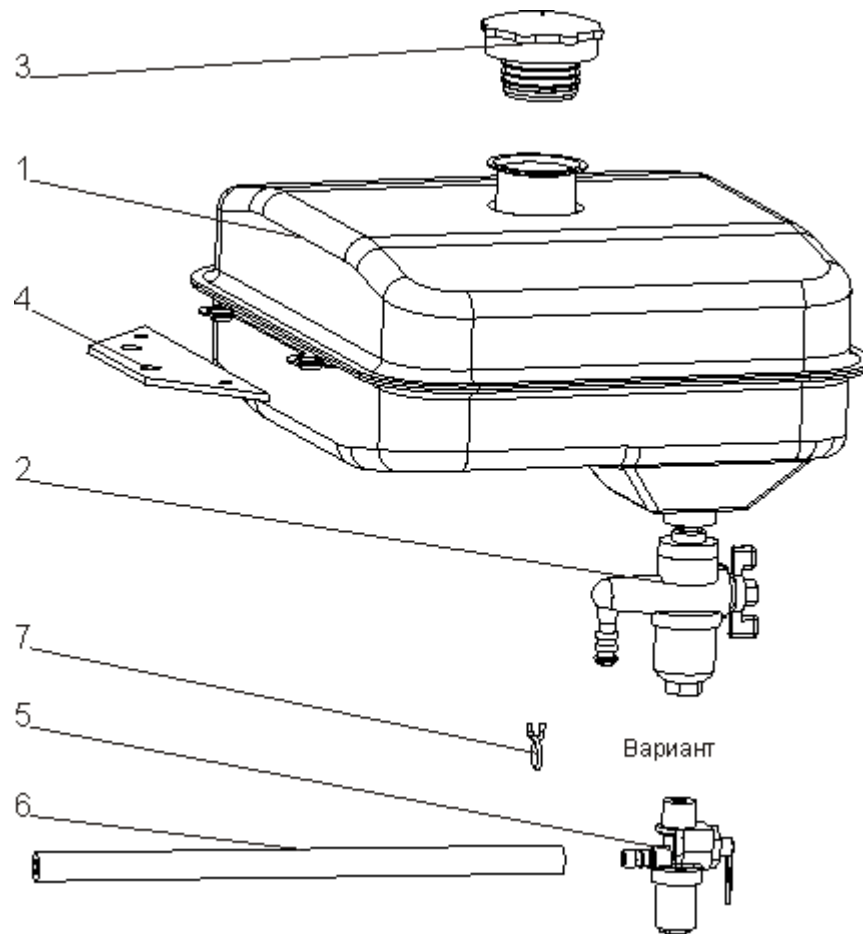
Номер рисунка/ позиции	Обозначение	Наименование ДСЕ					Количество в сборочной единице	Применяемость
		1	2	3	4	5		
	8Д2.966.617	Фильтр воздушный в сборе					1	
35/1		. Ось					1	
35/2		. Фильтроэлемент нетканый					1	
35/3		. Фильтроэлемент бумажный					1	
35/4		. Крышка					1	
35/5		. Шайба					2	
35/6		. Гайка					2	
35/7		. Корпус фильтра					1	
35/8	005.40.7005	Кольцо уплотнительное					1	

**КОРОБКА КЛАПАННАЯ****Рисунок 36 Клапанная коробка**

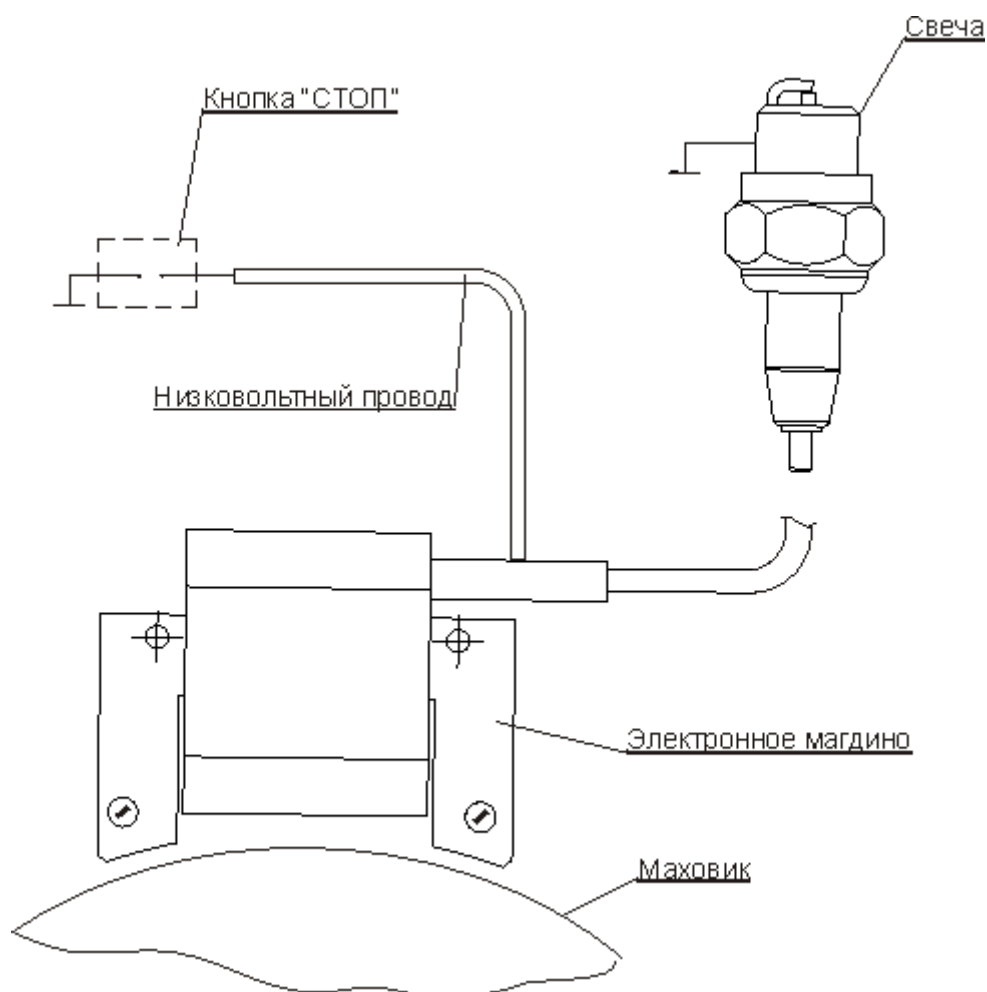
Номер рисунка/позиции	Обозначение	Наименование ДСЕ					Количество в сборочной единице	Применяемость
		1	2	3	4	5		
36/1	005.40.1410	Коробка клапанная					1	
36/2	005.40.1402	Прокладка					1	
36/3	005.40.1401	Трубка					1	
36/4		Шайба б66Г 016 ПОСТ 6402-70					2	
36/5		Винт В.М6-6дх12.58.016 ГОСТ 17473-80					2	

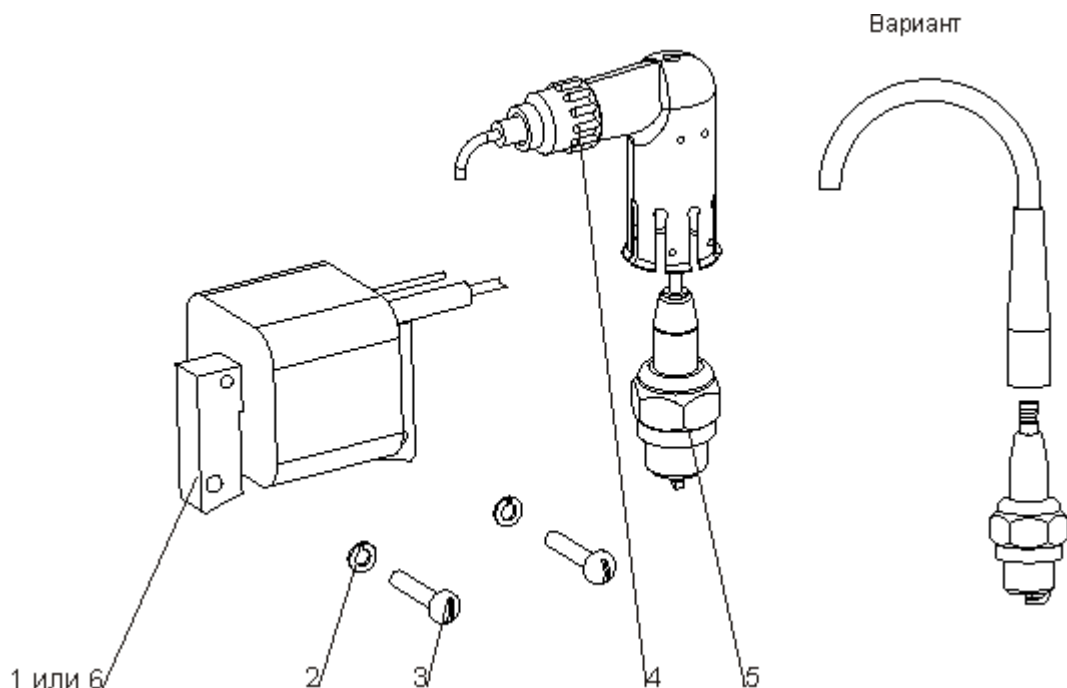
**ГЛУШИТЕЛЬ****Рисунок 37 Глушитель**

Номер рисунка/ позиции	Обозначение	Наименование ДСЕ	Количество в сборочной единице	Применяемость
		1 2 3 4 5		
	005.40.8410	Глушитель в сборе	1	
37/1	005.40.7830	. Глушитель	1	
37/2	005.40.7824	. Кожух	1	
37/3	005.40.7507	. Кронштейн	1	
37/4		. Винт В.М5-6дх12.58.016 ГОСТ 17473-80	8	
		. Шайба А.5.016 ГОСТ 11371-78	8	
		. Шайба 5 65Г 016 ГОСТ 6402-70	8	
37/5	005.40.7822	Патрубок	1	
37/6	005.40.7505	Прокладка	4	
37/7		Болт М8-6дх40.58.016 ГОСТ 7798-70	4	
		Шайба 8 65Г 016 ГОСТ 6402-70	4	

**БАК ТОПЛИВНЫЙ В СБОРЕ****Рисунок 38 Бак топливный**

Номер рисунка/позиции	Обозначение	Наименование ДСЕ	Количество в сборочной единице	Применяемость
		1 2 3 4 5		
38/1	005.40.7860	Бак топливный	1	
38/2	005.40.0930	Кран-отстойник	1	
(38/5)		(Кран 01220810498)	(1)	
38/3	005.15.0010	Пробка	1	
38/4	005.40.7509	Кронштейн	1	
38/6	005.40.1521-01	Шланг	1	
38/7	005.40.7355	Хомут	1	

**ЭЛЕКТРИЧЕСКАЯ СХЕМА СОЕДИНЕНИЙ СИСТЕМЫ ЗАЖИГАНИЯ****Рисунок 39 Электрическая схема соединений системы зажигания**

**ЭЛЕКТРОННОЕ МАГДИНО****Рисунок 40 Электронное магдино**

Номер рисунка/позиции	Обозначение	Наименование ДСЕ					Количество в сборочной единице	Применяемость
		1	2	3	4	5		
40/1		Электронное магдино ЭМ-4-1 АДБК. 431400.477 ТУ					1	
40/2		Шайба 5-Фос.окс-ОСТ 1 11532-74 Шайба А.5.01.016 ГОСТ 11371-78					2 2	
40/3		Винт В.М5-6дх25.58.016 ГОСТ 17473-80					2	
40/4	005.40.7430	Наконечник помехоподавительный					1	
40/5		Свеча зажигания А11-1 ОСТ 37.003.081-98					1	
(40/6)		(Электронное магдино ЭМ-4-1 М АДБК. 431400.477 ТУ)					(1)	

**Примечание**

Электронное магдино ЭМ-4-1 поз. 1 применяется комплектно с наконечником помехоподавительным 005.40.7430 поз. 4 взамен электронного магдино ЭМ-1-4М поз. 6.

## КОМПЛЕКТ ЗАПАСНЫХ ЧАСТЕЙ

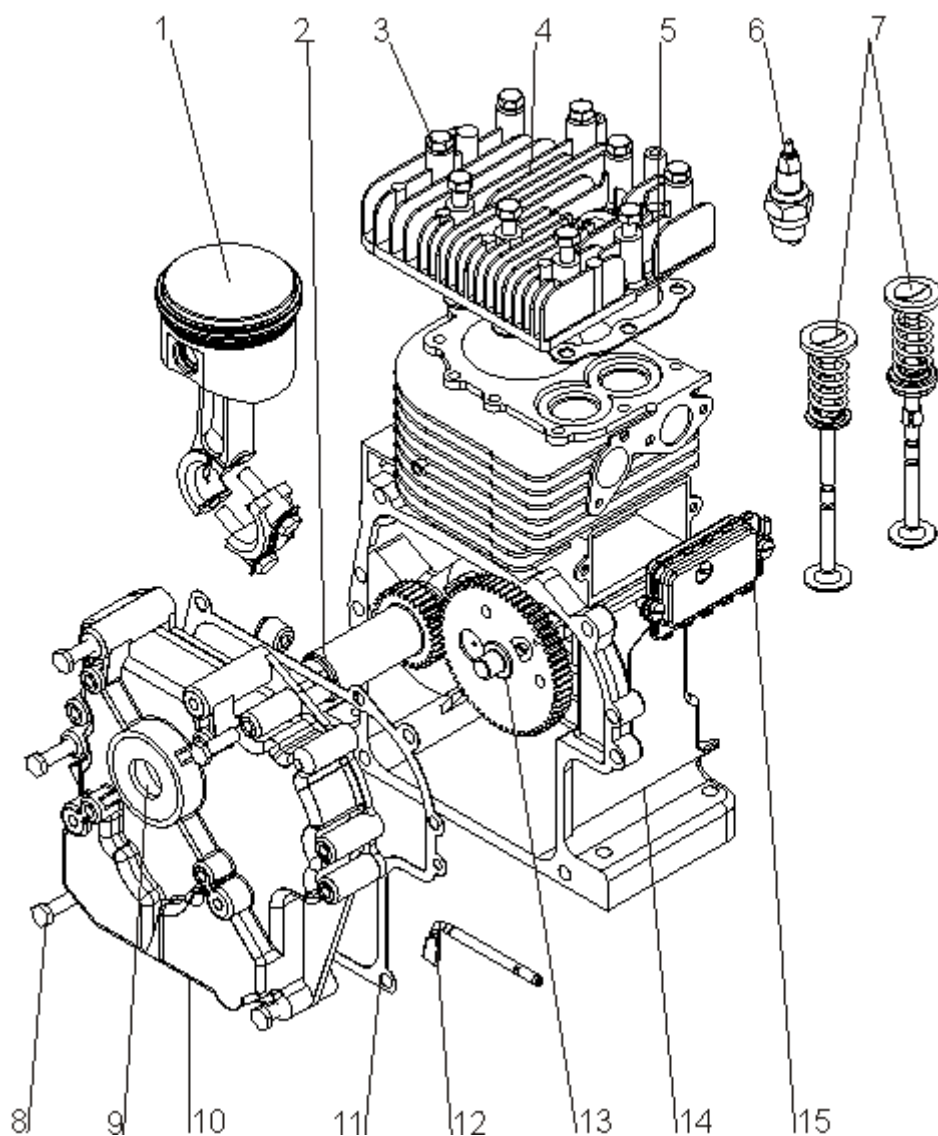


Рисунок 41 Комплект запасных частей

Номер рисунка/позиции	Обозначение	Наименование ДСЕ					Количество в сборочной единице	Применяемость
		1	2	3	4	5		
	005.40.8400	Комплект запасных частей для ремонта двигателя					1	
41/1	005.40.0350 (005.40.0350-01)	Поршень с шатуном					1	
41/2	005.40.7210	Вал коленчатый					1	
41/3		Шайба 8 65Г 016 ГОСТ 6402-74					9	
		Шайба А.8.01.016 ГОСТ 11371-78					9	
	005.40.0127-01 005.40.0127	Болт 1_=65					6	
		(Болт М8-6дх65.88.016 ГОСТ 7798-70)						
		Болт 1_=55					3	



		(Болт М8-6дх55.88.016 ГОСТ 7798-70) Шайба 8.01.08кп.016 ГОСТ 6958-78	9	
41/4	005.40.0230	Головка цилиндра	1	
41/5	005.40.7322	Прокладка головки	1	
41/6		Свеча А-11-1 ОСТ 37.003.081-98	1	
41/7	005.40.7003	Клапан	2	
	005.40.0402	Толкатель	2	
	005.40.0407	Тарелка впускного клапана	1	
	005.40.0409	Пружина клапана	2	
	005.40.0420	Тарелка выпускного клапана	1	
41/8		Болт М8-6дх40.58.016 ГОСТ 7798-70 Шайба 8 65Г 016 ГОСТ 6402-70	10 10	
41/9		Манжета 1.2-30х52-1 ГОСТ 8752-79/ОСТ 38 05146-78 Манжета 1.2-25х42-1 ГОСТ 8752-79/ОСТ 38 05146-78	2 1	
41/10	005.40.7380	Блок крышки картера	1	
41/11	005.40.7201	Прокладка картера	1	
41/12	005.40.0520	Рычаг регулятора	1	
41/13	005.40.7360	Вал распределительный с декомпрессором	1	
41/14	005.40.0270-01	Блок цилиндра	1	
41/15	005.40.1410	Коробка клапанная	1	
	005.40.7489 (005.40.7934)	Пробка	1	
	005.40.0137	Заглушка	1	

## АЛФАВИТНЫЙ УКАЗАТЕЛЬ

### 0

005.15.0010.....	49
005.40.0102.....	31
005.40.0103.....	33
005.40.0104.....	33
005.40.0106.....	42
005.40.0109.....	43
005.40.0110.....	44
005.40.0111-01.....	44
005.40.0112.....	44
005.40.0113.....	45
005.40.0116.....	44
005.40.0119.....	45
005.40.0120.....	44
005.40.0123.....	44
005.40.0127.....	31, 53
005.40.0127-01.....	31, 53
005.40.0129.....	45
005.40.0137.....	33, 53
005.40.0204.....	43
005.40.0204-01.....	43
005.40.0220.....	32
005.40.0220-01.....	32
005.40.0230.....	31, 53
005.40.0270-01.....	32, 53
005.40.0311.....	37, 38
005.40.0311-01.....	38
005.40.0312.....	37, 38
005.40.0313.....	37, 38
005.40.0314.....	37, 38
005.40.0315.....	38
005.40.0324.....	38
005.40.0331.....	38
005.40.0341.....	38
005.40.0342-01.....	38
005.40.0350.....	37, 38, 52
005.40.0402.....	39, 53
005.40.0407.....	39, 53
005.40.0409.....	39, 53
005.40.0413.....	34, 35
005.40.0414-01.....	34, 35
005.40.0420.....	39, 53
005.40.0432.....	34
005.40.0510.....	36
005.40.0512.....	36
005.40.0515.....	36
005.40.0516.....	36
005.40.0520.....	44, 53
005.40.0615.....	42
005.40.0630.....	42
005.40.0930.....	49
005.40.1110.....	40
005.40.1114.....	40
005.40.1116-02.....	40
005.40.1117.....	40
005.40.1118.....	40
005.40.1119.....	40
005.40.1126.....	40
005.40.1130.....	40
005.40.1310.....	42
005.40.1401.....	47
005.40.1402.....	47

005.40.1410.....	47, 53
005.40.1521-01.....	49
005.40.7003.....	39, 53
005.40.7005.....	46
005.40.7201.....	32, 53
005.40.7209.....	38
005.40.7210.....	52
005.40.7211.....	35
005.40.7212.....	35
005.40.7322.....	31, 53
005.40.7351.....	38
005.40.7355.....	49
005.40.7358.....	35
005.40.7359.....	35
005.40.7360.....	34, 35, 53
005.40.7380.....	53
005.40.7430.....	51
005.40.7450.....	35
005.40.7462.....	38
005.40.7489 (005.40.7934).....	3, 33, 53
005.40.7505.....	48
005.40.7507.....	48
005.40.7509.....	49
005.40.7660.....	42
005.40.7661.....	42
005.40.7822.....	48
005.40.7824.....	48
005.40.7830.....	48
005.40.7937.....	42
005.40.8400.....	52
005.40.8410.....	48
005.40.8420.....	44
005.40.8430.....	42
005.40.8440.....	36
005.40.8450.....	40
005.40.8460.....	32
005.40.8460-01.....	32
005.45.0021-01.....	26
005.45.0030.....	25
005.45.0050.....	25
005.45.0060.....	26
005.45.0070.....	25
005.45.0090.....	19
005.45.0095.....	20
005.45.0102.....	26
005.45.0103.....	26
005.45.0103-01.....	26
005.45.0105.....	26
005.45.0106.....	25
005.45.0107.....	26
005.45.0108.....	26
005.45.0109-01.....	26
005.45.0113 (005.45.7918).....	20
005.45.0114.....	20, 45
005.45.0115-01.....	24
005.45.0116.....	24
005.45.0118-01.....	20
005.45.0120.....	19
005.45.0123.....	20
005.45.0140 (005.45.7917).....	19, 26
005.45.0150.....	24
005.45.0201.....	10
005.45.0202.....	10
005.45.0203-01.....	10
005.45.0204.....	10
005.45.0205.....	10
005.45.0206.....	10
005.45.0207.....	12

005.45.0208	14, 15
005.45.0209	26
005.45.0211	7
005.45.0214	6
005.45.0215	6, 16
005.45.0216	16
005.45.0218	12, 14, 15
005.45.0220-01	6
005.45.0230-01	8
005.45.0240	10
005.45.0260	12
005.45.0270	12
005.45.0271 (005.45.7331-01)	12
005.45.0291 (005.45.7331-02)	14
005.45.0321	15
005.45.0340	23
005.45.0342	23
005.45.0350	19
005.45.0360	19
005.45.0363	19
005.45.0364	41
005.45.0365	26
005.45.0366	24
005.45.0380	23
005.45.0390	24
005.45.0410	6
005.45.0430	27
005.45.0440	27, 28
005.45.0450	7
005.45.0550	10
005.45.7004	26
005.45.7104	8
005.45.7320	27
005.45.7320-01	27
005.45.7358	26
005.45.7420	15
005.45.7430	16
005.45.7440	15
005.45.7460	14
005.45.7470	14
005.45.7511 (005.45.7911)	25
005.45.7512	26
005.45.7606	20
005.45.7710	8
005.45.7720	6
005.45.7920	10
005.45.7950	19
005.45.7960	26
005.45.8220	12
005.45.8230	14
005.45.8250	12
005.45.8260	14
005.45.8270	21
005.45.8271	22
005.45.8272	22
005.45.8273	22
005.45.8274	22
005.45.8275	22
005.45.8278	22
005.45.8281	22
005.45.8290	22
005.45.8291	22
005.45.8292	22
005.45.8301	22
005.45.8302	22
005.45.8310	22
005.45.8320	21
005.45.8331	22

005.45.8332.....	22
005.45.8422.....	6
005.45.8424.....	8
005.45.8430.....	17
005.45.8440.....	17
005.45.8470.....	22

**4**

412-1007028-01.....	39
---------------------	----

**8**

8Д2.966.617.....	46
------------------	----

**Б**

Бак топливный.....	49
Блок звездочек второй.....	14
Блок звездочек второй с подшипниками.....	14
Блок звездочек первый.....	12
Блок звездочек первый с подшипниками.....	12
Блок звездочек третий.....	15
Блок звездочек третий с подшипниками.....	15
Блок крышки картера.....	53
Блок подачи масла.....	35
Блок цилиндра.....	32, 53
Болт.....	6, 7, 8, 23, 26, 31, 32, 38, 40, 43, 45, 48, 53
Болт L=55.....	31
Болт L=65.....	31

**В**

Вал входной в сборе.....	10
Вал выходной.....	16, 17
Вал выходной левый.....	17
Вал выходной правый.....	17
Вал коленчатый.....	34, 35, 52
Вал переключателя.....	10
Вал переключения.....	10, 11
Вал распределительный с декомпрессором.....	34, 35, 53
Валик.....	28
Вилка.....	19
Винт стопорный.....	10
Втулка.....	10, 12, 14, 15, 22, 40
Втулка опорная.....	40

**Г**

Гайка.....	8, 19, 22, 23, 45, 46
Гайка М10-6Н.05.016 ГОСТ 5916-70.....	8
Гайка М10-6Н.5.016 ГОСТ 5915-70.....	23
Гайка М5-6Н.5.016 ГОСТ 5915-70.....	45
Гайка М6-6Н.5.016 ГОСТ 5915-70.....	8, 19
Гайка М8-6Н.5.016 ГОСТ 5915-70.....	23
Глушитель.....	48
Глушитель в сборе.....	48
Головка цилиндра.....	31, 53
ГОСТ 8752-79/ОСТ 38 05146-78.....	6, 32, 33, 53

**Д**

Дуга.....	23
-----------	----

**З**

Заглушка.....	7, 33, 53
Замок.....	45

**И**

Изолятор.....	44
---------------	----

**К**

Карбюратор КМБ-5 ТУ 1-01-0770-85 .....	43
Клапан .....	39, 53
КМБ 1.001.017.....	27
КМБ 1.002.000.....	28
КМБ 1.002.001.....	28
Кожух .....	26, 42, 48
Кожух защитный .....	42
Колесо.....	27
Колодка прижимная .....	45
Колонка рулевая .....	21
Кольцо .....	10, 22, 26, 36, 37, 38, 42, 46
Кольцо В20.Кд6.хр ГОСТ 13942-86.....	10
Кольцо запорное .....	22
Кольцо компрессионное верхнее .....	37
Кольцо компрессионное нижнее .....	37
Кольцо стопорное .....	38
Кольцо уплотнительное .....	46
Комплект запасных частей для ремонта двигателя .....	52
Контакт останова двигателя .....	44
Коробка клапанная .....	47, 53
Корпус .....	19, 22, 40, 42, 46
Корпус вентилятора.....	40
Корпус муфты.....	42
Корпус муфты с храповиком .....	42
Кран-отстойник.....	49
Кронштейн .....	24, 25, 26, 48, 49
Крышка.....	6, 16, 32, 38, 42, 46
Крышка картера .....	32
Крышка шатуна .....	38
Культиватор .....	28

**Л**

Лоток транспортировки масла.....	35
----------------------------------	----

**М**

Манжета .....	6, 7, 32, 33, 53
Маслоразбрызгиватель.....	38
Маховик.....	42

**Н**

Направляющая.....	20
-------------------	----

**О**

Ограничитель .....	24
Ось .....	20, 46
Отражатель.....	33

**П**

Палец .....	12, 14, 15, 38
-------------	----------------

Палец поршневой .....	38
Патрубок .....	43, 48
ПД 401.37-01 .....	35, 44
Планка .....	20, 22, 26
Планка регулировочная .....	20
Плата .....	44
Плата карбюратора .....	44
Поддон двигателя .....	23
Подшипник 306 ГОСТ 8338-75 .....	6
Подшипник 60206 ГОСТ 7242-81 .....	34, 35
Подшипник 941/20 ГОСТ 4060-78 .....	7, 14, 15
Подшипник 942/15 ГОСТ 4060-78 .....	12
Подшипник 942/30 ГОСТ 4060-78 .....	6
Половина корпуса левая .....	8
Половина корпуса правая .....	6
Поршень .....	37, 38, 52
Поршень с шатуном .....	37, 52
Пробка .....	33, 49, 53
Прокладка .....	8, 31, 32, 43, 47, 48, 53
Прокладка головки .....	31, 53
Прокладка картера .....	32, 53
Пружина .....	10, 25, 26, 39, 40, 44, 45, 53
Пружина клапана .....	39, 53
Пружина контактная .....	45
Пружина фиксатора .....	10

**Р**

Расширитель радиальный .....	38
Регулятор оборотов двигателя .....	36
Ремень А-1400 IV ГОСТ 1284.1-89 .....	26
Рукоятка колонки .....	22
Рукоятка руля .....	22
Руль .....	19, 22
Ручка .....	11, 20, 40
Ручка стартера со шнуром .....	40
Рычаг .....	19, 20, 22, 44, 45, 53
Рычаг газа .....	19
Рычаг регулятора .....	44, 53
Рычаг тяги регулятора .....	44
Рычаг управления .....	20

**С**

Свеча зажигания А11-1 ОСТ 37.003.081-98 .....	51
Седло .....	22
Серьга .....	20, 26
Скоба .....	40
Стартер СМ-4 .....	40
Стойка .....	21
Стопор .....	27, 28
Ступица .....	27
Сухарь клапана .....	39
Сухарь переключения .....	10

**Т**

Тарелка впускного клапана .....	39, 53
Тарелка выпускного клапана .....	39, 53
Толкатель .....	36, 39, 53
Трос газа .....	19
Трос газа в сборе .....	19
Трубка .....	47
Тяга .....	26, 44

**У**

Удлинитель ..... 27

**Ф**

Фиксатор ..... 24  
 Фильтр воздушный в сборе ..... 46  
 Фланец зубчатый ..... 22

**Х**

Хомут ..... 49  
 Храповик ..... 42

**Ц**

Цепь ..... 12, 13, 14, 15, 19, 26  
 Цепь ПР-12,7-18,2 ГОСТ 13568-97 ..... 12, 13

**Ш**

Шайба ..... 8, 9, 10, 12, 14, 15, 16, 19, 22, 23, 25, 31, 32, 33, 35, 36, 38, 41, 42, 43, 44, 45, 46, 47, 48, 51, 52, 53  
 Шайба 10 65Г 016 ГОСТ 6402-70 ..... 8, 23  
 Шайба 5 65Г 016 ГОСТ 6402-70 ..... 42, 48  
 Шайба 6 65Г 016 ГОСТ 6402-70 ..... 8, 33, 41, 43, 45  
 Шайба 8 65Г 016 ГОСТ 6402-70 ..... 23, 25, 32, 48, 53  
 Шайба 8.01.08кп.016 ГОСТ 6958-78 ..... 31, 53  
 Шайба А.6.01.016 ГОСТ 11371-78 ..... 8, 41  
 Шайба А.8.01.016 ГОСТ 11371-78 ..... 31, 32, 52  
 Шайба быстросъёмная ..... 35, 44  
 Шайба контрольная ..... 38  
 Шайба кулачковая ..... 22  
 Шарик 10 ГОСТ 3722-81 ..... 42  
 Шатун ..... 38  
 Шестерня подачи масла ..... 35  
 Шестерня с грузиками ..... 36  
 Шкворень ..... 24  
 Шкив ..... 25, 26  
 Шланг ..... 49  
 Шнур ПА-5,0 ТУ 15-08-333-89 ..... 40  
 Шпонка ..... 25, 26, 34, 35  
 Штырь ..... 23

**Щ**

Щиток ..... 26, 35  
 Щиток в сборе ..... 26

**Э**

Экран головки цилиндра ..... 31  
 Экран цилиндра ..... 33

**Я**

ЯТК 2101-1004025-10S ..... 38  
 ЯТК 2108-1004035-10S ..... 38



## СПИСОК ИЛЛЮСТРАЦИЙ

Рисунок 1 Мотоблок МБ6 .....	5
Рисунок 2 Мотоблок МБ6 с поворотной рулевой колонкой .....	5
Рисунок 3 Редуктор в сборе .....	6
Рисунок 4 Редуктор в разобранном виде .....	6
Рисунок 5 Правая половина корпуса .....	7
Рисунок 6 Левая половина корпуса .....	8
Рисунок 7 Вал входной в сборе .....	9
Рисунок 8 Блок звездочек первый с подшипниками .....	10
Рисунок 9 Блок звездочек второй с подшипниками .....	11
Рисунок 10 Блок звездочек третий с подшипниками .....	12
Рисунок 11 Вал выходной .....	13
Рисунок 12 Вал выходной .....	14
Рисунок 13 Ходовая часть .....	15
Рисунок 14 Руль (базовый) .....	16
Рисунок 15 Поворотная рулевая колонка .....	18
Рисунок 16 Поддон .....	20
Рисунок 17 Кронштейн .....	21
Рисунок 18 Ременная передача .....	22
Рисунок 19 Колесная пара .....	24
Рисунок 20 Культиваторы .....	25
Рисунок 21 Двигатель ДМ .....	26
Рисунок 22 Двигатель ДМ в разобранном виде (со стороны коленвала) .....	27
Рисунок 23 Двигатель ДМ в разобранном виде (со стороны стартера) .....	27
Рисунок 24 Головка цилиндра .....	28
Рисунок 25 блок цилиндра с крышкой картера в сборе .....	29
Рисунок 26 Вал коленчатый (ДМ66) .....	31
Рисунок 27 Вал коленчатый (ДМ68) .....	32
Рисунок 28 Регулятор оборотов .....	33
Рисунок 29 Поршень с шатуном .....	34
Рисунок 30 Клапаны, толкатели .....	36
Рисунок 31 Стартер .....	37
Рисунок 32 Маховик .....	38
Рисунок 33 Карбюратор КМБ-5 .....	39
Рисунок 34 Плата карбюратора .....	40
Рисунок 35 Воздушный фильтр .....	42
Рисунок 36 Клапанная коробка .....	43
Рисунок 37 Глушитель .....	44
Рисунок 38 Бак топливный .....	45
Рисунок 39 Электрическая схема соединений системы зажигания .....	46
Рисунок 40 Электронное магдино .....	47
Рисунок 41 Комплект запасных частей .....	48

## СОДЕРЖАНИЕ

ПРЕДИСЛОВИЕ .....	3
МОТОБЛОК МБ6 "КАСКАД" .....	5
РЕДУКТОР .....	6
<i>Правая половина корпуса</i> .....	7
<i>Левая половина корпуса</i> .....	8
<i>Вал входной в сборе</i> .....	9
<i>Блок звездочек первый с подшипниками</i> .....	10
<i>Блок звездочек второй с подшипниками</i> .....	11
<i>Блок звездочек третий с подшипниками</i> .....	12
<i>Вал выходной</i> .....	13
<i>Вал выходной (разблокировка)</i> .....	14
ХОДОВАЯ ЧАСТЬ .....	15
<i>Руль (базовый)</i> .....	16
<i>Поворотная рулевая колонка</i> .....	18
<i>Поддон</i> .....	20
<i>Кронштейн</i> .....	21
<i>Ременная передача</i> .....	22
<i>Колесная пара</i> .....	24
<i>Культиваторы</i> .....	25
ДВИГАТЕЛЬ ДМ .....	26
<i>Двигатель ДМ в разобранном виде</i> .....	27
<i>Головка цилиндра</i> .....	28
<i>Блок цилиндра с крышкой картера в сборе</i> .....	29
<i>Вал коленчатый (ДМ66)</i> .....	31
<i>Вал коленчатый (ДМ68)</i> .....	32
<i>Регулятор оборотов</i> .....	33
<i>Поршень с шатуном</i> .....	34
<i>Клапаны, толкатели</i> .....	36
<i>Стартер</i> .....	37
<i>Маховик</i> .....	38
<i>Карбюратор КМБ-5</i> .....	39
<i>Плата карбюратора</i> .....	40
<i>Воздушный фильтр</i> .....	42
<i>Коробка клапанная</i> .....	43
<i>Глушитель</i> .....	44
<i>Бак топливный в сборе</i> .....	45
<i>Электрическая схема соединений системы зажигания</i> .....	46
<i>Электронное магдино</i> .....	47
КОМПЛЕКТ ЗАПАСНЫХ ЧАСТЕЙ .....	48
АЛФАВИТНЫЙ УКАЗАТЕЛЬ .....	50
СПИСОК ИЛЛУСТРАЦИЙ .....	57
СОДЕРЖАНИЕ .....	58
ЗАМЕТКИ .....	59
ПРЕДПРИЯТИЕ-ИЗГОТОВИТЕЛЬ .....	63



Blank page with horizontal dashed lines for drawing or text.



Blank page with horizontal dashed lines for text entry.

**ПРЕДПРИЯТИЕ-ИЗГОТОВИТЕЛЬ****Открытое акционерное общество  
АВИАЦИОННЫЕ РЕДУКТОРА И ТРАНСМИССИИ  
ПЕРМСКИЕ МОТОРЫ  
(ОАО «РЕДУКТОР-ПМ»)**

Адрес: 614990, Пермь, ГСП, пр. Комсомольский, 93

---

Отдел сбыта	тел.: +7 (342) 240-81-20 факс: +7 (342) 240-81-26
Ремонтно-эксплуатационная служба	тел.: +7 (342) 240-86-28
Фирменный сервисно-торговый центр	г.Пермь, ул. Куйбышева, ост. Обвинская, "Южные" проходные завода "Пермские моторы" тел. +7 (342) 240-81-99
Отдел коммерции	тел.: +7 (342) 240-95-65, 240-80-26 факс: +7 (342) 240-80-26 kaskad@reductor-pm.com

---

Адрес в сети Интернет: <http://www.motoblok-kaskad.ru>

